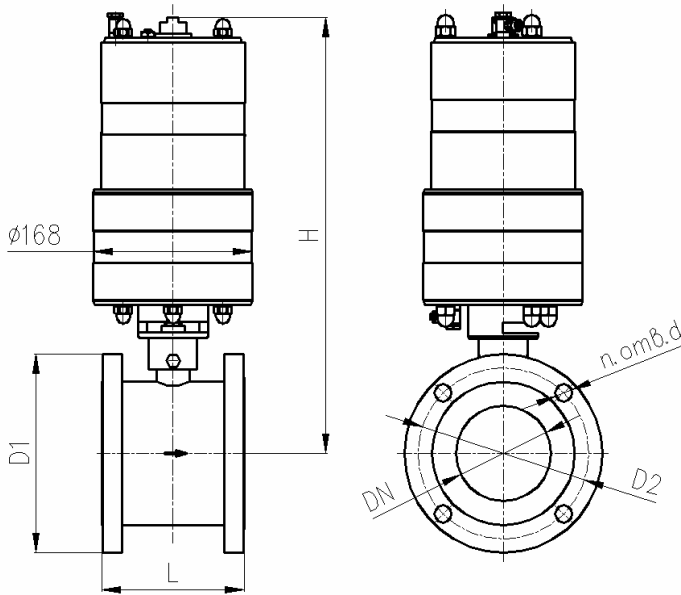




**КРАН ШАРОВОЙ РЕГУЛИРУЮЩИЙ КШТВ 16-100 с пневмоприводом ПД-120 “НЗ”, ПД-120 “НО”**  
**КРАН ШАРОВОЙ РЕГУЛИРУЮЩИЙ КШТВ 16-100нж с пневмоприводом ПД-120“НЗ”, ПД-120 “НО”**  
**КРАН ШАРОВОЙ РЕГУЛИРУЮЩИЙ КШТВ 25-100 с пневмоприводом ПД-120 “НЗ”, ПД-120 “НО”**  
**КРАН ШАРОВОЙ РЕГУЛИРУЮЩИЙ КШТВ 25-100нж с пневмоприводом ПД-120“НЗ”, ПД-120 “НО”**

TU 3742-001-39003322-95

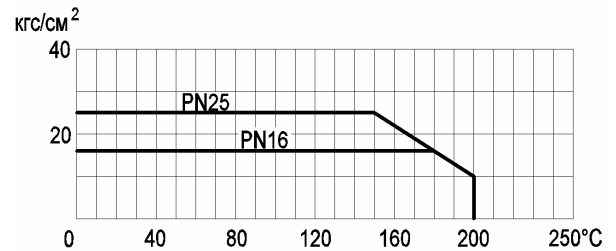


Сертификат соответствия НП "СЦ НАСТХОЛ"  
№ РОСС RU.АЯ45.В05078

Разрешение на применение Федеральной службы по экологическому, технологическому, и атомному надзору № РРС 00-30325

Санитарно-эпидемиологическое заключение Госсанэпидемслужбы России №71.ТЦ.03.374.П.001463.12.04

\* Допустимый перепад давления от рабочей температуры



**Габаритно-присоединительные размеры, мм**

DN	D <sub>эф</sub> *	PN, МПа	L**	H	D1	D2	n отв. d	Вес крана с приводом, кг
100	85	1,6	146	457 max	∅208	∅180 ± 0,2	8 отв. ∅18	19,4 max
		2,5			∅228	∅190 ± 0,2		8 отв. ∅22

\*для кранов с ненормированной пропускной характеристикой

\*\*ориентировочно

\*\*\*8 отв. ∅18 согласно ряду 1 по ГОСТ 12815-80 по требованию

**Основные технические характеристики**

Давление рабочей среды, МПа (кгс/см <sup>2</sup> ), не более	1,6 (16); 2,5 (25)					
Герметичность затвора крана	класс А по ГОСТ 9544-2005					
Направление подачи рабочей среды	однаправленное					
Способность пропускная K <sub>v</sub> (п.6.40 по ГОСТ Р 52720-2007), м <sup>3</sup> /ч	DN40	DN50	DN65	DN80	DN100	
Пропускная характеристика:	ненормированная (КШТВ)	80	90	160	190	300
	линейная (КШТВ - Л)	40	45	70	100	170
	равнопроцентная (КШТВ - Р)	40	45	70	100	170
Тип присоединения	фланцевый					
Исполнение уплотнительных поверхностей	1 по ГОСТ 12815-2001					
Климатическое исполнение	У2 (от минус 30 до плюс 50°С)					
Температура рабочей среды, °С	от минус 40 до плюс 200					
Рабочая среда	пищевые среды, нефтепродукты, жидкость, газ, среды, не склонные к полимеризации и не вызывающие ускоренной коррозии применяемых материалов; с температурой до 150°С					
Материал корпуса: КШТВ 16(25)-100 КШТВ 16(25)-100нж	углеродистая сталь 20 нержавеющая сталь 12Х18Н10Т					
Материал шаровой пробки	нержавеющая сталь 12Х18Н10Т					
Материалы уплотнений	фторопласт; фторопластовая композиция, графитовая композиция					
Исполнение пневмопривода	с пневмопозиционером или электропневмопозиционером (“НЗ” или “НО” для кранов с исходным положением “открыто” или “закрыто”) с пневмосигнализатором или электросигнализатором с их комбинациями					
Внешнее пневматическое присоединение (штуцеры)	под пластикатную трубку 8 x 1мм, под медную трубку 8 x 1 мм					
Давление воздуха питания пневмопривода с пневмопозиционером, кгс/см <sup>2</sup>	от 3,0 до 6,0; от 4,0 до 6,0 (PN25 DN100)					
с электропневмопозиционером, кгс/см <sup>2</sup>	от 3,8 до 4,2					
Давление воздуха управления пневмопозиционера, кгс/см <sup>2</sup>	от 0,2 до 1,0					
Ток управления электропневмопозиционера, мА	от 4 до 20					
Загрязненность воздуха питания и управления пневмопривода по ГОСТ 17433-80, не грубее	класс 3					

**Примечания**

1 По согласованию с заказчиком кран может быть выполнен: с герметичностью затвора, отличающейся от класса А, для насыщенного и перегретого пара (с температурой 150...200°С), с другими строительными длинами и присоединительными размерами, с другим исполнением уплотнительных поверхностей, обогреваемым, абразивостойким.

2 Герметичность и материалы затвора крана для пара 150...200°С согласовываются при заказе.

3 Заполнение опросного листа при заказе кранов по п.1, п.2 Примечания обязательно.