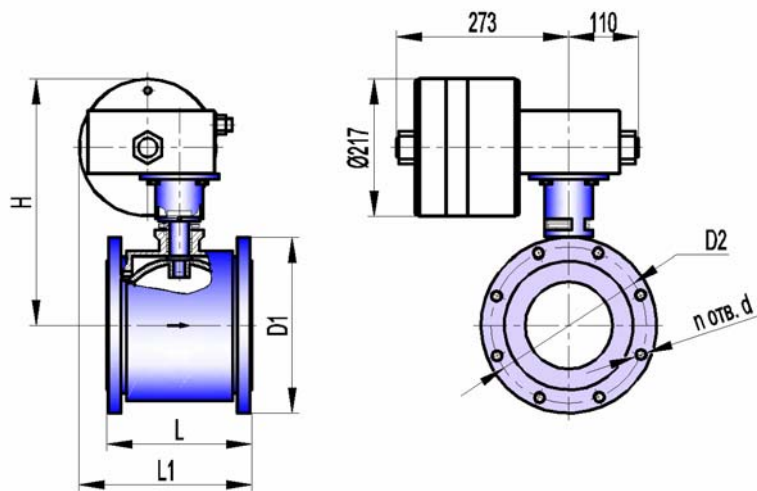




**КРАН ШАРОВОЙ РЕГУЛИРУЮЩИЙ КШТВ 16(25)-125, 150, 200 с пневмоприводом ПД-250 “НЗ”, ПД-250 “НО”**  
**КРАН ШАРОВОЙ РЕГУЛИРУЮЩИЙ КШТВ 16(25)-125нж, 150нж, 200нж с пневмоприводом ПД-250“НЗ”, ПД-250 “НО”**

TU 3742-001-39003322-95

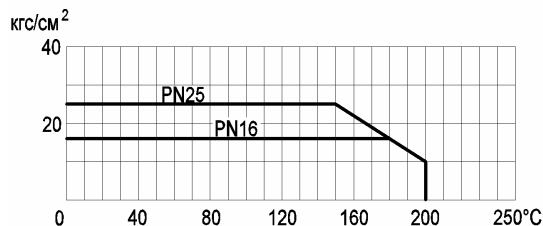


Сертификат соответствия НП "СЦ НАСТХОЛ"  
№ РОСС RU.АЯ45.В05078

Разрешение на применение Федеральной службы по экологическому, технологическому, и атомному надзору № РРС 00-30325

Санитарно-эпидемиологическое заключение Госсанэпидемслужбы России №71.ТЦ.03.374.П.001463.12.04

\* Допустимый перепад давления от рабочей температуры



**Габаритно-присоединительные размеры, мм**

DN	D <sub>эф</sub> *	PN, МПа	L**	L1	H	D1	D2	n отв. d	Вес крана с приводом, кг
125	110	1,6	180	250	375 max	Ø245	Ø210 ± 0,2	8 отв. M16	45,0 max
	125		220	380	395 max				54,0 max
	110	2,5	180	250	375 max	Ø268	Ø220 ± 0,2	8 отв. M24	49,0 max
	125		220	380	395 max				58,0 max
150	138	1,6	220	380	395 max	Ø280	Ø240 ± 0,2	8 отв. Ø22	55,0 max
		2,5				Ø298	Ø250 ± 0,2	8 отв. Ø26	59,0 max
200	180	1,6	265	425	425 max	Ø335	Ø295 ± 0,2	12 отв. Ø22	70,0 max
		2,5	250			Ø358	Ø310 ± 0,2	12 отв. Ø26	76,0 max

\*для кранов с ненормированной пропускной характеристикой

\*\*ориентировочно

**Основные технические характеристики**

Давление рабочей среды, МПа (кгс/см <sup>2</sup> ), не более	1,6 (16); 2,5 (25)				
Герметичность затвора крана	класс А по ГОСТ 9544-2005				
Направление подачи рабочей среды	однаправленное				
Способность пропускная K <sub>v</sub> (п.6.40 по ГОСТ Р 52720-2007), м <sup>3</sup> /ч	DN125/110	DN125/125	DN150	DN200	
Пропускная характеристика:	ненормированная (КШТВ)	400	500	600	1020
	линейная (КШТВ - Л)	200	250	300	510
	равнопроцентная (КШТВ - Р)	200	250	300	510
Тип присоединения	фланцевый				
Исполнение уплотнительных поверхностей	1 по ГОСТ 12815-2001				
Климатическое исполнение	У2 (от минус 30 до плюс 50°С)				
Температура рабочей среды, °С	от минус 40 до плюс 200				
Рабочая среда	пищевые среды, нефтепродукты, жидкость, газ, среды, не склонные к полимеризации и не вызывающие ускоренной коррозии применяемых материалов; пар с температурой до 150°С				
Материал корпуса: КШТВ 16(25)-125...200 КШТВ 16(25)-125нж...200нж	углеродистая сталь 20 нержавеющая сталь 12Х18Н10Т				
Материал шаровой пробки	нержавеющая сталь 12Х18Н10Т				
Материалы уплотнений	фторопласт; фторопластовая композиция, графитовая композиция				
Исполнения пневмопривода	с пневмопозиционером или электропневмопозиционером (“НЗ” или “НО” для кранов с исходным положением “закрыто” или “открыто”) с пневмосигнализатором или электросигнализатором с их комбинациями				
Внешнее пневматическое присоединение (штуцеры)	под пластиковую трубку 8 x 1мм, под медную трубку 8 x 1 мм				
Давление воздуха питания пневмопривода:					
с пневмопозиционером, кгс/см <sup>2</sup>	от 3,0 до 6,0				
с электропневмопозиционером, кгс/см <sup>2</sup>	от 3,8 до 4,2				
Давление воздуха управления пневмопозиционера, кгс/см <sup>2</sup>	от 0,2 до 1,0				
Ток управления электропневмопозиционера, мА	от 4 до 20				
Загрязненность воздуха питания и управления пневмопривода по ГОСТ 17433-80, не грубее	класс 3				

**Примечания**

1 По согласованию с заказчиком кран может быть выполнен: с герметичностью затвора, отличающейся от класса А, для насыщенного и перегретого пара (с температурой 150...200°С), с другими строительными длинами и присоединительными размерами, с другим исполнением уплотнительных поверхностей, обогреваемым, абразивостойким.

2 Герметичность и материалы затвора крана для пара 150...200°С согласовываются при заказе.

3 Заполнение опросного листа при заказе кранов по п.1, п.2 Примечания обязательно.