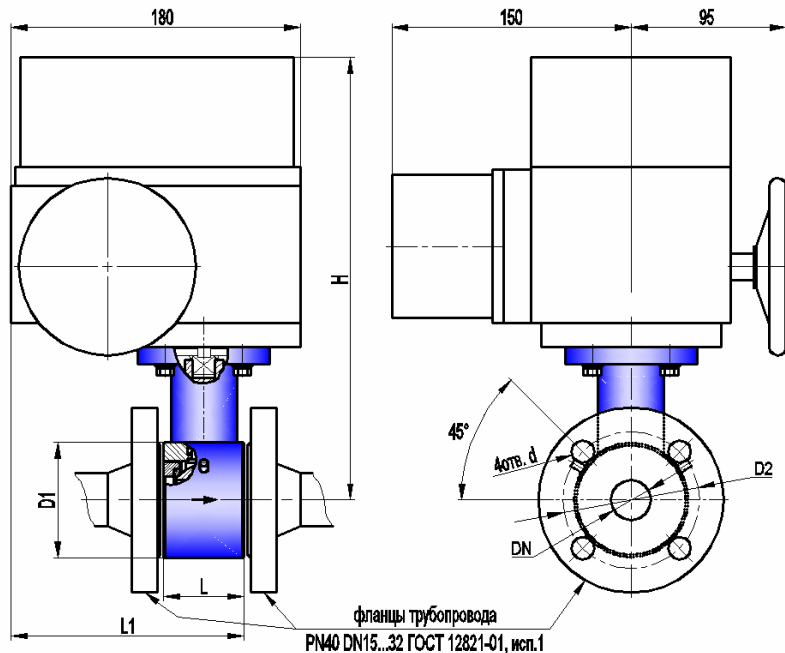




**КРАН ШАРОВОЙ РЕГУЛИРУЮЩИЙ КШТВ 40-15, 20, 25, 32 с электроприводом МЭОФ-40 (6,3; 16; 32)**  
**КРАН ШАРОВОЙ РЕГУЛИРУЮЩИЙ КШТВ 40-15нж, 20нж, 25нж, 32нж с электроприводом МЭОФ-40 (6,3; 16; 32)**

ТУ 3742-001-39003322-95

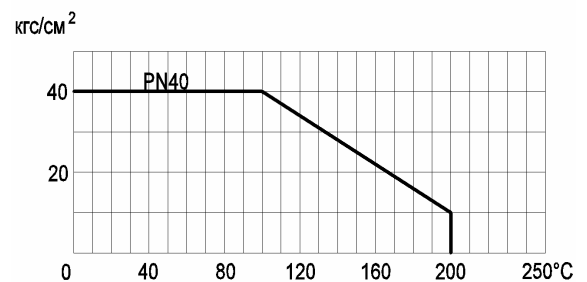


Сертификат соответствия НП "СЦ НАСТХОЛ"  
 № РОСС RU.АЯ45.В05078

Разрешение на применение Федеральной службы по экологическому, технологическому, и атомному надзору № РСР 00-30325

Санитарно-эпидемиологическое заключение Госсанэпидемслужбы России №71.ТЦ.03.374.П.001463.12.04

Допустимый перепад давления от рабочей температуры



Габаритно-присоединительные размеры, мм

DN	PN, МПа	L*	L1	H	D1	D2	d	Электропривод	Вес крана с приводом, кг
15	4,0	50	140 max	260 max	Ø52	Ø65 ± 0,2	Ø14	МЭОФ-40 (6,3; 16; 32)	9,0 max
20	4,0	50	175 max	265 max	Ø62	Ø75 ± 0,2	Ø14	МЭОФ-40 (6,3; 16; 32)	9,2 max
25	4,0	50	175 max	270 max	Ø72	Ø85 ± 0,2	Ø14	МЭОФ-40 (6,3; 16; 32)	9,5 max
32	4,0	60	180 max	276 max	Ø83	Ø100 ± 0,2	Ø18	МЭОФ-40 (16; 32)	10,0 max

\*ориентировочно

**Основные технические характеристики**

Давление рабочей среды, МПа (кгс/см <sup>2</sup> ), не более	4,0 (40)			
Герметичность затвора крана	класс А по ГОСТ 9544-2005			
Направление подачи рабочей среды	однаправленное			
Способность пропускная K <sub>v</sub> (п.6.40 по ГОСТ Р 52720-2007), м <sup>3</sup> /ч	DN15	DN20	DN25	DN32
Пропускная характеристика:	ненормированная (КШТВ)	10	20	40
	линейная (КШТВ - Л)	5	10	20
	равнопроцентная (КШТВ - Р)	5	10	20
Тип присоединения	межфланцевый			
Исполнение уплотнительных поверхностей	1 по ГОСТ 12815-2001			
Климатическое исполнение	У2 (от минус 40 до плюс 50°С)			
Температура рабочей среды, °С	от минус 40 до плюс 200			
Рабочая среда	пищевые среды, нефтепродукты, жидкость, газ, среды, не склонные к полимеризации и не вызывающие ускоренной коррозии применяемых материалов; пар с температурой до 150°С			
Материал корпуса: КШТВ 40-15...32 КШТВ 40-15нж...32нж	углеродистая сталь 20 нержавеющая сталь 12Х18Н10Т			
Материал шаровой пробки	нержавеющая сталь 12Х18Н10Т			
Материалы уплотнений	фторопласт; фторопластовая композиция, графитовая композиция			

**Примечания**

1 По согласованию с заказчиком кран может быть выполнен: с герметичностью затвора, отличающейся от класса А, для насыщенного и перегретого пара (с температурой 150...200°С), с другими строительными длинами и присоединительными размерами, с другим исполнением уплотнительных поверхностей, обогреваемым, абразивостойким.

2 Герметичность и материалы затвора крана для пара 150...200°С согласовываются при заказе.

3 Заполнение опросного листа при заказе кранов по п.1, п.2 Примечания обязательно.