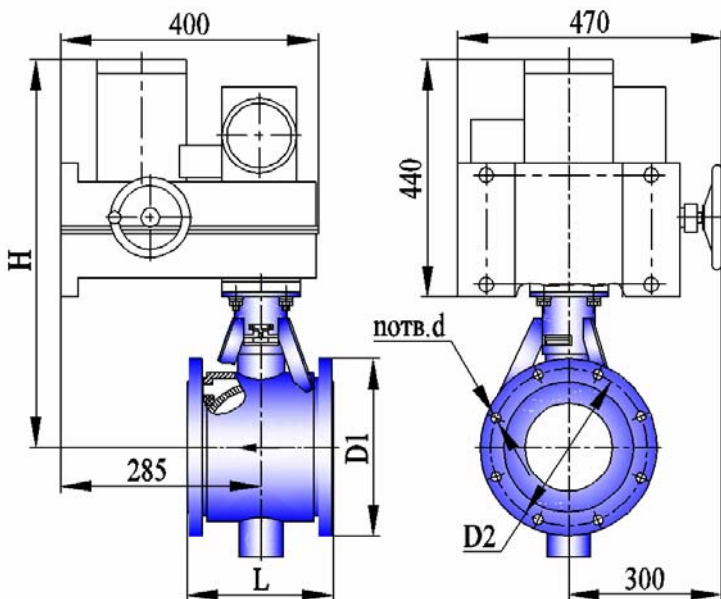




**КРАН ШАРОВОЙ РЕГУЛИРУЮЩИЙ КШТВ 40-125, 150, 200 с электроприводом МЭОФ-1000(320,630)**  
**КРАН ШАРОВОЙ РЕГУЛИРУЮЩИЙ КШТВ 40-125нж, 150нж, 200нж с электроприводом МЭОФ-1000**

ТУ 3742-001-39003322-95

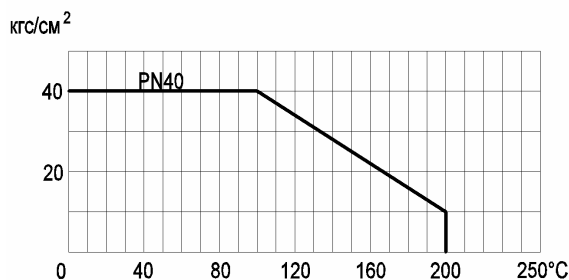


Сертификат соответствия НП "СЦ НАСТХОП"  
 № РОСС RU.АЯ45.В05078

Разрешение на применение Федеральной  
 службы по экологическому, технологическому,  
 и атомному надзору № РРС 00-30325

Санитарно-эпидемиологическое заключение  
 Госсанэпидемслужбы России  
 №71.ТЦ.03.374.П.001463.12.04

Допустимый перепад давления от рабочей температуры



**Габаритно-присоединительные размеры, мм**

DN	Dэф	PN, МПа	L*	H	D1	D2	п отв. d	Электропривод	Вес крана с приводом, кг
125	110	4,0	180	675 max	∅268	∅220 ± 0,2	8 отв. М24	все	105 max
	125		230	230					МЭОФ-630, 1000
150	138	4,0	230	700 max	∅300	∅250 ± 0,2	8 отв. ∅26	МЭОФ-630, 1000	120 max
200	180	4,0	275	740 max	∅375	∅320 ± 0,2	12 отв. ∅30	МЭОФ-630, 1000	135 max

\*ориентировочно

**Основные технические характеристики**

Давление рабочей среды, МПа (кгс/см <sup>2</sup> ), не более	4,0 (40)			
Герметичность затвора крана	класс А по ГОСТ 9544-2005			
Направление подачи рабочей среды	однаправленное			
Способность пропускная K <sub>v</sub> (п.6.40 по ГОСТ Р 52720-2007), м <sup>3</sup> /ч	DN125	DN150	DN200	
Пропускная характеристика:	ненормированная (КШТВ)	500	600	1020
	линейная (КШТВ - Л)	250	300	510
	равнопроцентная (КШТВ - Р)	250	300	510
Тип присоединения	фланцевый			
Исполнение уплотнительных поверхностей	1 по ГОСТ 12815-2001			
Климатическое исполнение	У2 (от минус 40 до плюс 50°С)			
Температура рабочей среды, °С	от минус 40 до плюс 200			
Рабочая среда	пищевые среды, нефтепродукты, жидкость, газ, среды, не склонные к полимеризации и не вызывающие ускоренной коррозии применяемых материалов; пар с температурой до 150°С			
Материал корпуса: КШТВ 40-125...200 КШТВ 40-125нж...200нж	углеродистая сталь 20 нержавеющая сталь 12Х18Н10Т			
Материал шаровой пробки	нержавеющая сталь 12Х18Н10Т			
Материалы уплотнений	фторопласт; фторопластовая композиция, графитовая композиция			

**Примечания**

1 По согласованию с заказчиком кран может быть выполнен: с герметичностью затвора, отличающейся от класса А, для насыщенного и перегретого пара (с температурой 150...200°С), с другими строительными длинами и присоединительными размерами, с другим исполнением уплотнительных поверхностей, обогреваемым, абразивостойким.

2 Герметичность и материалы затвора крана для пара 150...200°С согласовываются при заказе.

3 Заполнение опросного листа обязательно.