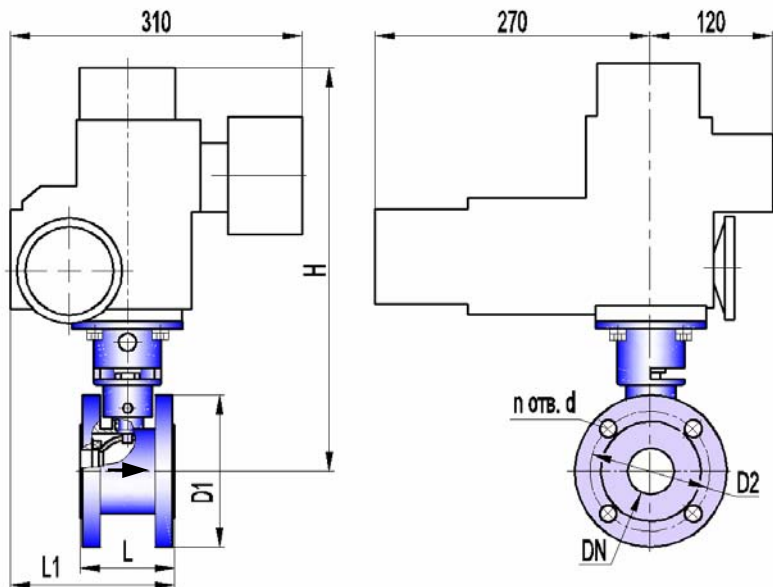




КРАН ШАРОВОЙ РЕГУЛИРУЮЩИЙ КШТВ 16-40, 50 с электроприводом МЭОФ-40-ИВТ4  
 КРАН ШАРОВОЙ РЕГУЛИРУЮЩИЙ КШТВ 16-40, 50нж с электроприводом МЭОФ-40-ИВТ4  
 КРАН ШАРОВОЙ РЕГУЛИРУЮЩИЙ КШТВ 25-40, 50 с электроприводом МЭОФ-40-ИВТ4  
 КРАН ШАРОВОЙ РЕГУЛИРУЮЩИЙ КШТВ 25-40, 50нж с электроприводом МЭОФ-40-ИВТ4

ТУ 3742-001-39003322-95

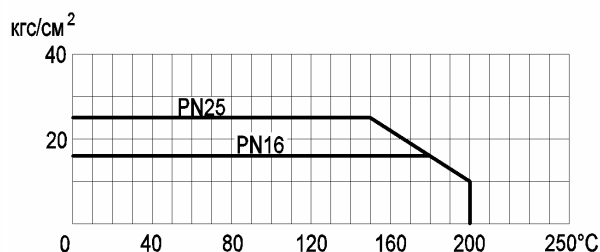


Сертификат соответствия НП "СЦ НАСТХОЛ"  
 № РОСС RU.АЯ45.В05078

Разрешение на применение Федеральной  
 службы по экологическому, технологическому,  
 и атомному надзору № РСР 00-30325

Санитарно-эпидемиологическое заключение  
 Госсанэпидемслужбы России  
 №71.ТЦ.03.374.П.001463.12.04

\* Допустимый перепад давления от рабочей температуры



**Габаритно-присоединительные размеры, мм**

DN	Dэф*	PN, МПа	L**	L1	H	D1	D2	n отв. d	Вес крана с приводом, кг
40	38	1,6; 2,5	90	170 max	400 max	Ø138	Ø110 ± 0,2	4 отв. Ø18	20 max
50	42	1,6; 2,5	96	170 max	405 max	Ø158	Ø125 ± 0,2	4 отв. Ø18	21 max

\*для кранов с ненормированной пропускной характеристикой

\*\*ориентировочно

**Основные технические характеристики**

Давление рабочей среды, МПа (кгс/см <sup>2</sup> ), не более	1,6 (16); 2,5 (25)		
Герметичность затвора крана	класс А по ГОСТ 9544-2005		
Направление подачи рабочей среды	однаправленное		
Способность пропускная K <sub>v</sub> (п.6.40 по ГОСТ Р 52720-2007), м <sup>3</sup> /ч	DN40	DN50	
Пропускная характеристика:	ненормированная (КШТВ)	80	90
	линейная (КШТВ - Л)	40	45
	равнопроцентная (КШТВ - Р)	40	45
Тип присоединения	фланцевый		
Исполнение уплотнительных поверхностей	1 по ГОСТ 12815-2001		
Климатическое исполнение	У2 (от минус 40 до плюс 50°С)		
Температура рабочей среды, °С	от минус 40 до плюс 200		
Рабочая среда	пищевые среды, нефтепродукты, жидкость, газ, среды, не склонные к полимеризации и не вызывающие ускоренной коррозии применяемых материалов; пар с температурой до 150°С		
Материал корпуса: КШТВ 16(25)-40, 50 КШТВ 16(25)-40нж, 50нж	углеродистая сталь 20 нержавеющая сталь 12Х18Н10Т		
Материал шаровой пробки	нержавеющая сталь 12Х18Н10Т		
Материалы уплотнений	фторопласт; фторопластовая композиция, графитовая композиция		

**Примечания**

1 По согласованию с заказчиком кран может быть выполнен: с герметичностью затвора, отличающейся от класса А, для насыщенного и перегретого пара (с температурой 150...200°С, в климатическом исполнении УХЛ2 только для «нж») (от минус 50 до плюс 50°С), с другими строительными длинами и присоединительными размерами, с другим исполнением уплотнительных поверхностей, обогреваемым, абразивостойким.

2 Герметичность и материалы затвора крана для пара 150...200°С согласовываются при заказе.

3 Заполнение опросного листа при заказе кранов по п.1, п.2 Примечания обязательно.