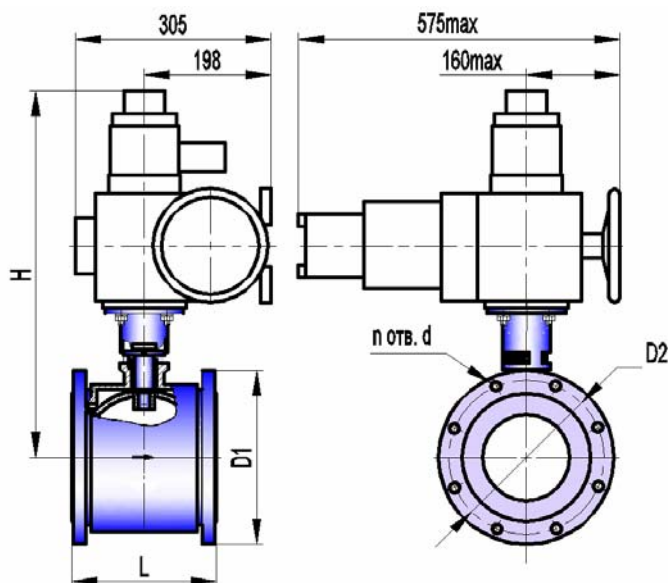




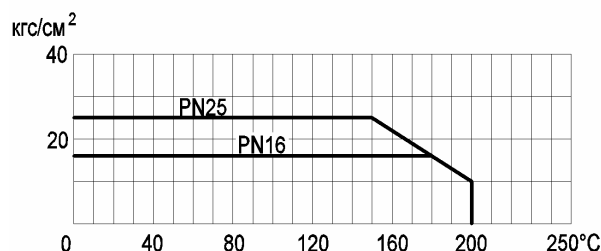
КРАН ШАРОВОЙ РЕГУЛИРУЮЩИЙ КШТВ 16-125, 150, 200 с электроприводом МЭОФ-250-ИВТ4
КРАН ШАРОВОЙ РЕГУЛИРУЮЩИЙ КШТВ 16-125нж, 150нж, 200нж с электроприводом МЭОФ-250-ИВТ4
КРАН ШАРОВОЙ РЕГУЛИРУЮЩИЙ КШТВ 25-125, 150, 200 с электроприводом МЭОФ-250-ИВТ4
КРАН ШАРОВОЙ РЕГУЛИРУЮЩИЙ КШТВ 25-125нж, 150нж, 200нж с электроприводом МЭОФ-250-ИВТ4

ТУ 3742-001-39003322-95



Сертификат соответствия НП "СЦ НАСТХОЛ"
 № РОСС RU.АЯ45.В05078
 Разрешение на применение Федеральной службы по экологическому, технологическому, и атомному надзору № РРС 00-30325
 Санитарно-эпидемиологическое заключение Госсанэпидемслужбы России №71.ТЦ.03.374.П.001463.12.04

* Допустимый перепад давления от рабочей температуры



Габаритно-присоединительные размеры, мм

DN	D _{эф} *	PN, МПа	L**	H	D1	D2	n отв. d	Вес крана с приводом, кг
125	110	1,6	180	570 max	Ø245	Ø210 ± 0,2	8 отв. М16	56 max
	125		220	600 max				67 max
	110	2,5	180	570 max	Ø268	Ø220 ± 0,2		60 max
	125		220	600 max				71 max
150	138	1,6	220	600 max	Ø280	Ø240 ± 0,2	8 отв. Ø22	68 max
		2,5			Ø298	Ø250 ± 0,2	8 отв. Ø26	72 max
200	180	1,6	265	630 max	Ø335	Ø295 ± 0,2	12 отв. Ø22	85 max
		2,5	250		Ø358	Ø310 ± 0,2	12 отв. Ø26	91 max

*для кранов с ненормированной пропускной характеристикой

**ориентировочно

Основные технические характеристики

Давление рабочей среды, МПа (кгс/см ²), не более	1,6 (16); 2,5 (25)				
Герметичность затвора крана	класс А по ГОСТ 9544-2005				
Направление подачи рабочей среды	однонаправленное				
Способность пропускная K _v (п.6.40 по ГОСТ Р 52720-2007), м ³ /ч	DN125/110	DN125/125	DN150	DN200	
Пропускная характеристика:	ненормированная (КШТВ)	400	500	600	1020
	линейная (КШТВ - Л)	200	250	300	510
	равнопроцентная (КШТВ - Р)	200	250	300	510
Тип присоединения	фланцевый				
Исполнение уплотнительных поверхностей	1 по ГОСТ 12815-2001				
Климатическое исполнение	У2 (от минус 40 до плюс 50°С)				
Температура рабочей среды, °С	от минус 40 до плюс 200				
Рабочая среда	пищевые среды, нефтепродукты, жидкость, газ, среды, не склонные к полимеризации и не вызывающие ускоренной коррозии применяемых материалов; пар с температурой до 150°С				
Материал корпуса: КШТВ 16(25)-125...200	углеродистая сталь 20				
КШТВ 16(25)-125нж...200нж	нержавеющая сталь 12Х18Н10Т				
Материал шаровой пробки	нержавеющая сталь 12Х18Н10Т				
Материалы уплотнений	фторопласт; фторопластовая композиция, графитовая композиция				

Примечания

1 По согласованию с заказчиком кран может быть выполнен: с герметичностью затвора, отличающейся от класса А, для насыщенного и перегретого пара (с температурой 150...200°С), в климатическом исполнении УХЛ2 только для «нж» (от минус 50 до плюс 50°С), с другими строительными длинами и присоединительными размерами, с другим исполнением уплотнительных поверхностей, обогреваемым, абразивостойким.

2 Герметичность и материалы затвора крана для пара 150...200°С согласовываются при заказе.

3 Заполнение опросного листа при заказе кранов по п.1, п.2 Примечания обязательно.