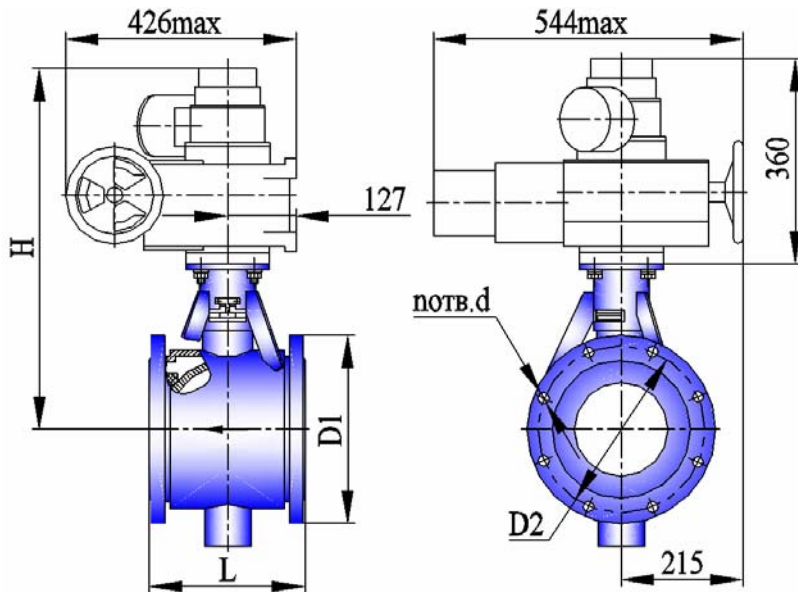




КРАН ШАРОВОЙ РЕГУЛИРУЮЩИЙ КШТВ 40-125, 150, 200 с электроприводом МЭОФ-630-ИВТ4-01
КРАН ШАРОВОЙ РЕГУЛИРУЮЩИЙ КШТВ 40-125нж...200нж с электроприводом МЭОФ-630-ИВТ4-01

TU 3742-001-39003322-95



Сертификат соответствия НП "СЦ НАСТХОЛ"
 № РОСС RU.АЯ45.В05078

Разрешение на применение Федеральной
 службы по экологическому, технологическому,
 и атомному надзору № РСР 00-30325

Санитарно-эпидемиологическое заключение
 Госсанэпидслужбы России
 №71.ТЦ.03.374.П.001463.12.04



Габаритно-присоединительные размеры, мм

DN	D _{эф}	PN, МПа	L*	H	D1	D2	n отв. d	Вес крана с при- водом, кг
125	110	4,0	180	675 max	Ø268	Ø220 ± 0,2	8 отв. М24	80 max
	125		230	700 max				
150	138	4,0	230	700 max	Ø300	Ø250 ± 0,2	8 отв. Ø26	90 max
200	180	4,0	275	740 max	Ø375	Ø320 ± 0,2	12 отв. Ø30	105 max

*ориентировочно

Основные технические характеристики

Давление рабочей среды, МПа (кгс/см ²), не более	4,0 (40)			
Герметичность затвора крана	класс А по ГОСТ 9544-2005			
Направление подачи рабочей среды	однаправленное			
Способность пропускная K _v (п.6.40 по ГОСТ Р 52720-2007), м ³ /ч	DN125	DN150	DN200	
Пропускная характеристика:	ненормированная (КШТВ)	500	600	1020
	линейная (КШТВ - Л)	250	300	510
	равнопроцентная (КШТВ - Р)	250	300	510
Тип присоединения	фланцевый			
Исполнение уплотнительных поверхностей	1 по ГОСТ 12815-2001			
Климатическое исполнение	У2 (от минус 40 до плюс 50°С)			
Температура рабочей среды, °С	от минус 40 до плюс 200			
Рабочая среда	пищевые среды, нефтепродукты, жидкость, газ, среды, не склонные к полимеризации и не вызывающие ускоренной коррозии применяемых материалов; пар с температурой до 150°С			
Материал корпуса: КШТВ 40-125...200 КШТВ 40-125нж...200нж	углеродистая сталь 20			
	нержавеющая сталь 12Х18Н10Т			
Материал шаровой пробки	нержавеющая сталь 12Х18Н10Т			
Материалы уплотнений	фторопласт; фторопластовая композиция, графитовая композиция			

Примечания

1 По согласованию с заказчиком кран может быть выполнен: с герметичностью затвора, отличающейся от класса А, для насыщенного и перегретого пара (с температурой 150...200°С), с другими строительными длинами и присоединительными размерами, с другим исполнением уплотнительных поверхностей, обогреваемым, абразивостойким.

2 Герметичность и материалы затвора крана для пара 150...200°С согласовываются при заказе.

3 Заполнение опросного листа обязательно.