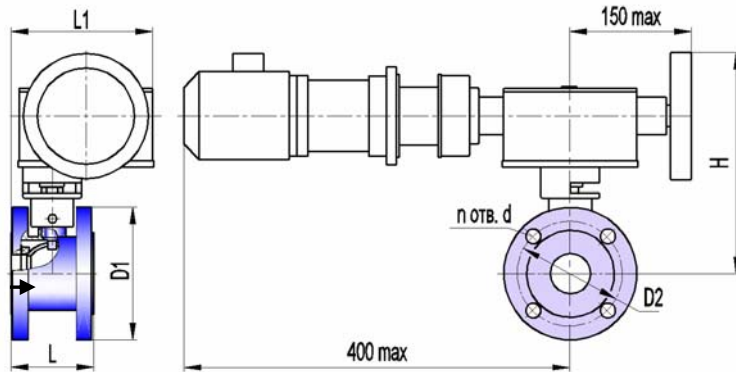




КРАН ШАРОВОЙ РЕГУЛИРУЮЩИЙ КШТВ 16-40, 50, 65, 80, 100 с электроприводом Э-100
КРАН ШАРОВОЙ РЕГУЛИРУЮЩИЙ КШТВ 16-40нж, 50нж, 65нж, 80нж, 100нж с электроприводом Э-100
КРАН ШАРОВОЙ РЕГУЛИРУЮЩИЙ КШТВ 25-40, 50, 65, 80 с электроприводом Э-100
КРАН ШАРОВОЙ РЕГУЛИРУЮЩИЙ КШТВ 25-40нж, 50нж, 65нж, 80нж с электроприводом Э-100

ТУ 3742-001-39003322-95

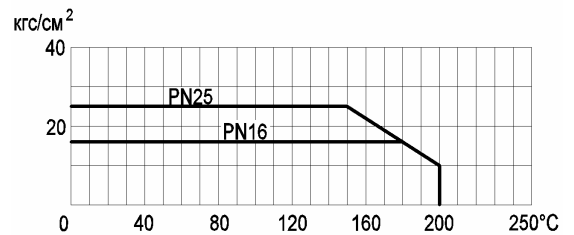


Сертификат соответствия НП "СЦ НАСТХОЛ"
№ РОСС RU.АЯ45.В05078

Разрешение на применение Федеральной службы по экологическому, технологическому, и атомному надзору № РРС 00-30325

Санитарно-эпидемиологическое заключение Госсанэпидемслужбы России №71.ТЦ.03.374.П.001463.12.04

* Допустимый перепад давления от рабочей температуры



Габаритно-присоединительные размеры, мм

DN	D _{эф}	PN, МПа	L*	L1	H	D1	D2	n отв. d	Вес крана с приводом, кг
40	38	1,6; 2,5	90	240 max	265 max	∅138	∅110 ± 0,2	4 отв. ∅18	25 max
50	42	1,6; 2,5	96	240 max	270 max	∅158	∅125 ± 0,2	4 отв. ∅18	26 max
65	65	1,6	111	260 max	290 max	∅178	∅145 ± 0,2	4 отв. ∅18	29 max
		2,5						8 отв. ∅18	
80	68	1,6	120	260 max	290 max	∅188	∅160 ± 0,2	4 отв. ∅18**	30 max
		2,5						8 отв. ∅18	
100	85	1,6	146	285 max	300 max	∅208	∅180 ± 0,2	8 отв. ∅18	33 max

*для кранов с ненормированной пропускной характеристикой

ориентировочно *8 отв. ∅18 согласно ряду 1 по ГОСТ 12815-80 по требованию

Основные технические характеристики

Давление рабочей среды, МПа (кгс/см ²), не более	1,6 (16); 2,5 (25)					
Герметичность затвора крана	класс А по ГОСТ 9544-2005					
Направление подачи рабочей среды	однаправленное					
Способность пропускная K _v (п.6.40 по ГОСТ Р 52720-2007), м ³ /ч	DN40	DN50	DN65	DN80	DN100	
Пропускная характеристика:	ненормированная (КШТВ)	80	90	160	190	300
	линейная (КШТВ - Л)	40	45	70	100	170
	равнопроцентная (КШТВ - Р)	40	45	70	100	170
Тип присоединения	фланцевый					
Исполнение уплотнительных поверхностей	1 по ГОСТ 12815-2001					
Климатическое исполнение	У3 (от минус 40 до плюс 50°С) У2 по требованию					
Температура рабочей среды, °С	от минус 40 до плюс 200					
Рабочая среда	пищевые среды, нефтепродукты, жидкость, газ, среды, не склонные к полимеризации и не вызывающие ускоренной коррозии применяемых материалов; пар с температурой до 150°С					
Материал корпуса:	КШТВ 16(25)-40...100 КШТВ 16(25)-40нж...100нж		углеродистая сталь 20 нержавеющая сталь 12Х18Н10Т			
Материал шаровой пробки	нержавеющая сталь 12Х18Н10Т					
Материалы уплотнений	фторопласт; фторопластовая композиция, графитовая композиция					

Тип привода:

Электропривод	Э-100/0,25-12
DN	40...100
Время переключения, с	12
Тип электродвигателя	АИР56В4
Мощность, кВт	0,18
Напряжение питания, В/Гц	380/50

Примечания

1 По согласованию с заказчиком кран может быть выполнен: с герметичностью затвора, отличающейся от класса А, для насыщенного и перегретого пара (с температурой 150...200°С), в климатическом исполнении УХЛ2 (от минус 50 до плюс 50°С), с другими строительными длинами и присоединительными размерами, с другим исполнением уплотнительных поверхностей, обогреваемым, абразивостойким.

2 Герметичность и материалы затвора крана для пара 150...200°С согласовываются при заказе.

3 Заполнение опросного листа при заказе кранов по п.1, п.2 Примечания обязательно.