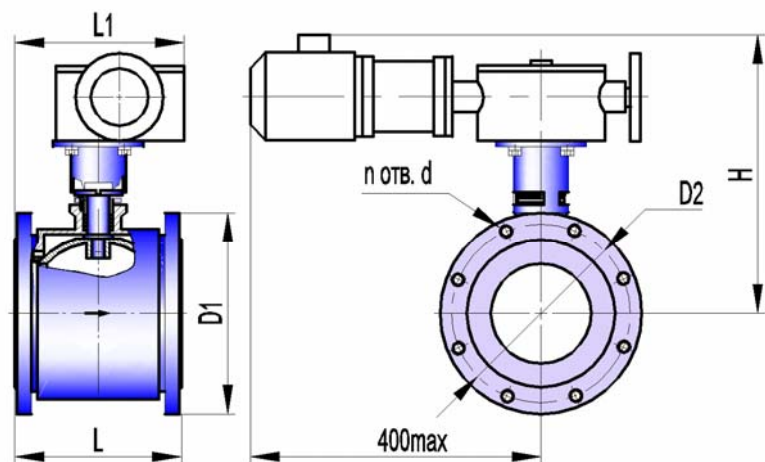




**КРАН ШАРОВОЙ РЕГУЛИРУЮЩИЙ КШТВ 16-125, 150, 200 с электроприводом Э-250**  
**КРАН ШАРОВОЙ РЕГУЛИРУЮЩИЙ КШТВ 16-125нж, 150нж, 200нж с электроприводом Э-250**

ТУ 3742-001-39003322-95

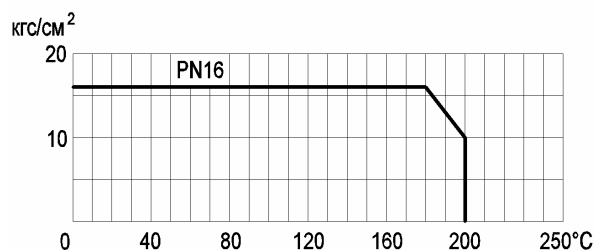


Сертификат соответствия НП "СЦ НАСТХОЛ" № РОСС RU.АЯ45.В05078

Разрешение на применение Федеральной службы по экологическому, технологическому, и атомному надзору № РРС 00-30325

Санитарно-эпидемиологическое заключение Госсанэпидслужбы России №71.ТЦ.03.374.П.001463.12.04

\* Допустимый перепад давления от рабочей температуры



**Габаритно-присоединительные размеры, мм**

DN	D <sub>эф</sub> *	PN, МПа	L**	L1	H	D1	D2	n отв. d	Вес крана с приводом, кг
125	110	1,6	180	240 max	380 max	Ø245	Ø210 ± 0,2	8 отв. М16	51 max
	125		220	260 max	400 max				67 max
150	138	1,6	220	260 max	400 max	Ø280	Ø240 ± 0,2	8 отв. Ø22	68 max
200	180	1,6	265	285 max	430 max	Ø335	Ø295 ± 0,2	12 отв. Ø22	85 max

\*для кранов с ненормированной пропускной характеристикой

\*\*ориентировочно

**Основные технические характеристики**

Давление рабочей среды, МПа (кг/см <sup>2</sup> ), не более	1,6 (16)				
Герметичность затвора крана	класс А по ГОСТ 9544-2005				
Направление подачи рабочей среды	однаправленное				
Способность пропускная K <sub>v</sub> (п.6.40 по ГОСТ Р 52720-2007), м <sup>3</sup> /ч	DN125/110	DN125/125	DN150	DN200	
Пропускная характеристика:	ненормированная (КШТВ)	400	500	600	1020
	линейная (КШТВ - Л)	200	250	300	510
	равнопроцентная (КШТВ - Р)	200	250	300	510
Тип присоединения	фланцевый				
Исполнение уплотнительных поверхностей	1 по ГОСТ 12815-2001				
Климатическое исполнение	У3 (от минус 40 до плюс 50°С) У2 по требованию				
Температура рабочей среды, °С	от минус 40 до плюс 200				
Рабочая среда	пищевые среды, нефтепродукты, жидкость, газ, среды, не склонные к полимеризации и не вызывающие ускоренной коррозии применяемых материалов; пар с температурой до 150°С				
Материал корпуса: КШТВ 16-125...200 КШТВ 16-125нж...200нж	углеродистая сталь 20 нержавеющая сталь 12Х18Н10Т				
Материал шаровой пробки	нержавеющая сталь 12Х18Н10Т				
Материалы уплотнений	фторопласт; фторопластовая композиция, графитовая композиция				

Тип привода:

Электропривод	Э-250/0,25-18	Э-250/0,25-70
DN	125, 150, 200	
Время переключения, с	18	70
Тип электродвигателя	АИР63А4	АИР56А4
Мощность, кВт	0,25	0,12
Напряжение питания, В/Гц	380/50	

**Примечания**

1 По согласованию с заказчиком кран может быть выполнен: с герметичностью затвора, отличающейся от класса А, для насыщенного и перегретого пара (с температурой 150...200°С), с другими строительными длинами и присоединительными размерами, с другим исполнением уплотнительных поверхностей, обогреваемым, абразивостойким.

2 Герметичность и материалы затвора крана для пара 150...200°С согласовываются при заказе.

3 Заполнение опросного листа при заказе кранов по п.1, п.2 Примечания обязательно.