



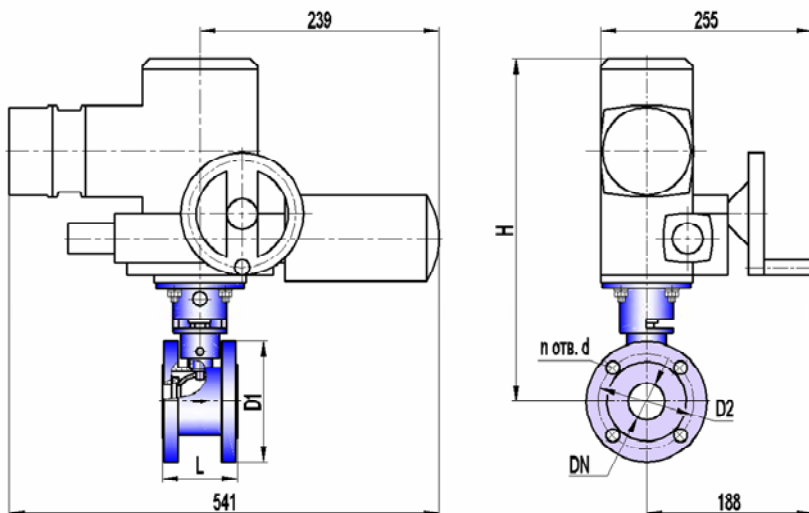
**КРАН ШАРОВОЙ РЕГУЛИРУЮЩИЙ КШТВ 16-40, 50, 65, 80, 100 с электроприводом AUMA SG(ExC) 05.1**

**КРАН ШАРОВОЙ РЕГУЛИРУЮЩИЙ КШТВ 16-40нж, 50нж, 65нж, 80нж, 100нж с электроприводом AUMA SG(ExC) 05.1**

**КРАН ШАРОВОЙ РЕГУЛИРУЮЩИЙ КШТВ 25-40, 50, 65, 80, 100 с электроприводом AUMA SG(ExC) 05.1**

**КРАН ШАРОВОЙ РЕГУЛИРУЮЩИЙ КШТВ 25-40нж, 50нж, 65нж, 80нж, 100нж с электроприводом AUMA SG(ExC) 05.1**

ТУ 3742-001-39003322-95

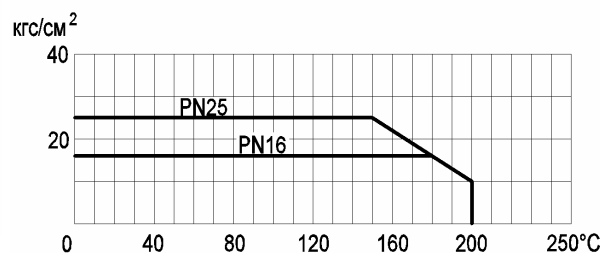


Сертификат соответствия НП "СЦ НАСТХОЛ"  
№ РОСС RU.АЯ45.В05078

Разрешение на применение Федеральной  
службы по экологическому, технологическому,  
и атомному надзору № РРС 00-30325

Санитарно-эпидемиологическое заключение  
Госсанэпидслужбы России  
№71.ТЦ.03.374.П.001463.12.04

\* Допустимый перепад давления от рабочей температуры



**Габаритно-присоединительные размеры, мм**

DN	D <sub>эф</sub> *	PN, МПа	L**	H	D1	D2	n отв. d	Вес крана с приводом, кг
40	38	1,6; (2,5)	90	410 max	∅138	∅110 ± 0,2	4 отв. ∅18	-
50	42	1,6; (2,5)	96	416 max	∅158	∅125 ± 0,2	4 отв. ∅18	-
65	65	1,6	111	435 max	∅178	∅145 ± 0,2	4 отв. ∅18	-
		2,5					8 отв. ∅18	
80	68	1,6	120	435 max	∅188	∅160 ± 0,2	4 отв. ∅18***	-
		2,5					8 отв. ∅18	
100	85	1,6	146	447 max	∅208	∅180 ± 0,2	8 отв. ∅18	-
		2,5					8 отв. ∅22	

\*для кранов с ненормированной пропускной характеристикой

\*\*ориентировочно \*\*\*8 отв. ∅18 согласно ряду 1 по ГОСТ 12815-80 по требованию

**Основные технические характеристики**

Давление рабочей среды, МПа (кгс/см <sup>2</sup> ), не более	1,6 (16); 2,5 (25)					
Герметичность затвора крана	класс А по ГОСТ 9544-2005					
Направление подачи рабочей среды	однаправленное					
Способность пропускная K <sub>v</sub> (п.6.40 по ГОСТ Р 52720-2007), м <sup>3</sup> /ч	DN40	DN50	DN65	DN80	DN100	
Пропускная характеристика:	ненормированная (КШТВ)	80	90	160	190	300
	линейная (КШТВ - Л)	40	45	70	100	170
	равнопроцентная (КШТВ - Р)	40	45	70	100	170
Тип присоединения	фланцевый					
Исполнение уплотнительных поверхностей	1 по ГОСТ 12815-2001					
Климатическое исполнение	У1 (от минус 20 до плюс 40°C)					
Температура рабочей среды, °C	от минус 40 до плюс 200					
Рабочая среда	пищевые среды, нефтепродукты, жидкость, газ, среды, не склонные к полимеризации и не вызывающие ускоренной коррозии применяемых материалов; пар с температурой до 150°C					
Материал корпуса: КШТВ 16(25)-40...100 КШТВ 16(25)-40нж...100нж	углеродистая сталь 20 нержавеющая сталь 12Х18Н10Т					
Материал шаровой пробки	нержавеющая сталь 12Х18Н10Т					
Материалы уплотнений	фторопласт; фторопластовая композиция, графитовая композиция					

**Примечания**

1 По согласованию с заказчиком кран может быть выполнен: с герметичностью затвора, отличающейся от класса А, для насыщенного и перегретого пара (с температурой 150...200°C), в климатическом исполнении УХЛ1 только для «нж» (от минус 50 до плюс 40°C), с другими строительными длинами и присоединительными размерами, с другим исполнением уплотнительных поверхностей, обогреваемым, абразивостойким.

2 Герметичность и материалы затвора крана для пара 150...200°C согласовываются при заказе.

3 Заполнение опросного листа при заказе кранов по п.1, п.2 Примечания обязательно.