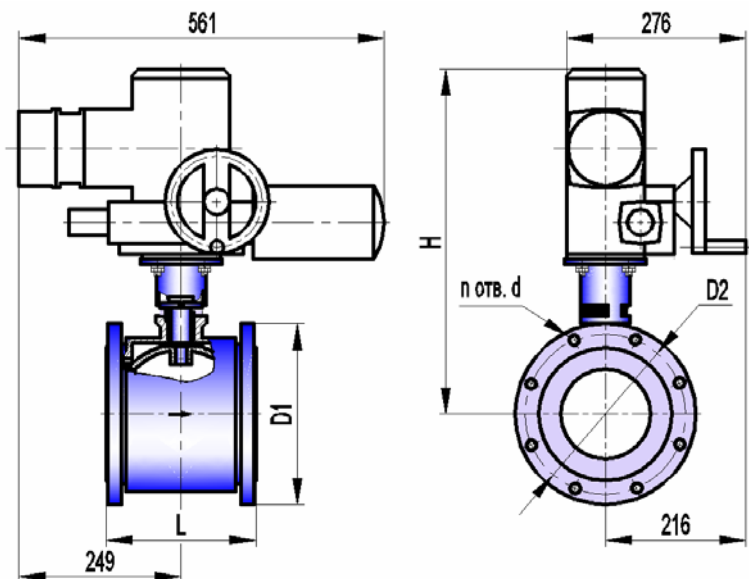




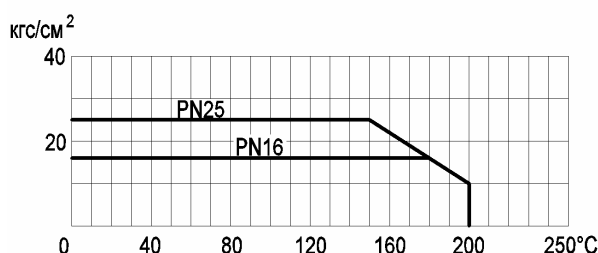
КРАН ШАРОВОЙ РЕГУЛИРУЮЩИЙ КШТВ 16-125, 150, 200 с электроприводом AUMA SGEхС 10.1
КРАН ШАРОВОЙ РЕГУЛИРУЮЩИЙ КШТВ 16-125нж, 150нж, 200нж с электроприводом AUMA SGEхС 10.1
КРАН ШАРОВОЙ РЕГУЛИРУЮЩИЙ КШТВ 25-125, 150, 200 с электроприводом AUMA SGEхС 10.1
КРАН ШАРОВОЙ РЕГУЛИРУЮЩИЙ КШТВ 25-125нж, 150нж, 200нж с электроприводом AUMA SGEхС 10.1

ТУ 3742-001-39003322-95



Сертификат соответствия НП "СЦ НАСТХОЛ"
 № РОСС RU.АЯ45.В05078
 Разрешение на применение Федеральной
 службы по экологическому, технологическому,
 и атомному надзору № РРС 00-30325
 Санитарно-эпидемиологическое заключение
 Госсанэпидемслужбы России
 №71.ТЦ.03.374.П.001463.12.04

* Допустимый перепад давления от рабочей температуры



Габаритно-присоединительные размеры, мм

DN	D _{эф} *	PN, МПа	L**	H	D1	D2	n отв. d	Вес крана с приводом, кг
125	110	1,6	180	570 max	∅245	∅210 ± 0,2	8 отв. М16	-
	125		220	600 max				-
	110	2,5	180	570 max	∅268	∅220 ± 0,2	8 отв. М24	-
	125		220	600 max				-
150	138	1,6	220	600 max	∅280	∅240 ± 0,2	8 отв. ∅22	-
		2,5			∅298	∅250 ± 0,2	8 отв. ∅26	-
200	180	1,6	265	630 max	∅335	∅295 ± 0,2	12 отв. ∅22	-
		2,5			250	∅358	∅310 ± 0,2	12 отв. ∅26

*для кранов с ненормированной пропускной характеристикой

**ориентировочно

Основные технические характеристики

Давление рабочей среды, МПа (кгс/см ²), не более	1,6 (16); 2,5 (25)			
Герметичность затвора крана	класс А по ГОСТ 9544-2005			
Направление подачи рабочей среды	однаправленное			
Способность пропускная K _v (п.6.40 по ГОСТ Р 52720-2007), м ³ /ч	DN125/110	DN125/125	DN150	DN200
Пропускная характеристика:	ненормированная (КШТВ)	400	500	600
	линейная (КШТВ - Л)	200	250	300
	равнопроцентная (КШТВ - Р)	200	250	300
Тип присоединения	фланцевый			
Исполнение уплотнительных поверхностей	1 по ГОСТ 12815-2001			
Климатическое исполнение	У1 (от минус 20 до плюс 40°С)			
Температура рабочей среды, °С	от минус 40 до плюс 200			
Рабочая среда	пищевые среды, нефтепродукты, жидкость, газ, среды, не склонные к полимеризации и не вызывающие ускоренной коррозии применяемых материалов; пар с температурой до 150°С			
Материал корпуса: КШТВ 16(25)-125...200 КШТВ 16(25)-125нж...200нж	углеродистая сталь 20 нержавеющая сталь 12Х18Н10Т			
Материал шаровой пробки	нержавеющая сталь 12Х18Н10Т			
Материалы уплотнений	фторопласт; фторопластовая композиция, графитовая композиция			

Примечания

1 По согласованию с заказчиком кран может быть выполнен: с герметичностью затвора, отличающейся от класса А, для насыщенного и перегретого пара (с температурой 150...200°С), в климатическом исполнении УХЛ1 только для «нж» (от минус 50 до плюс 40°С), с другими строительными длинами и присоединительными размерами, с другим исполнением уплотнительных поверхностей, обогреваемым, абразивостойким.

2 Герметичность и материалы затвора крана для пара 150...200°С согласовываются при заказе.

3 Заполнение опросного листа при заказе кранов по п.1, п.2 Примечания обязательно.