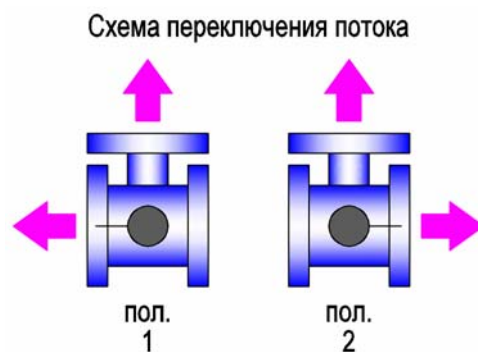
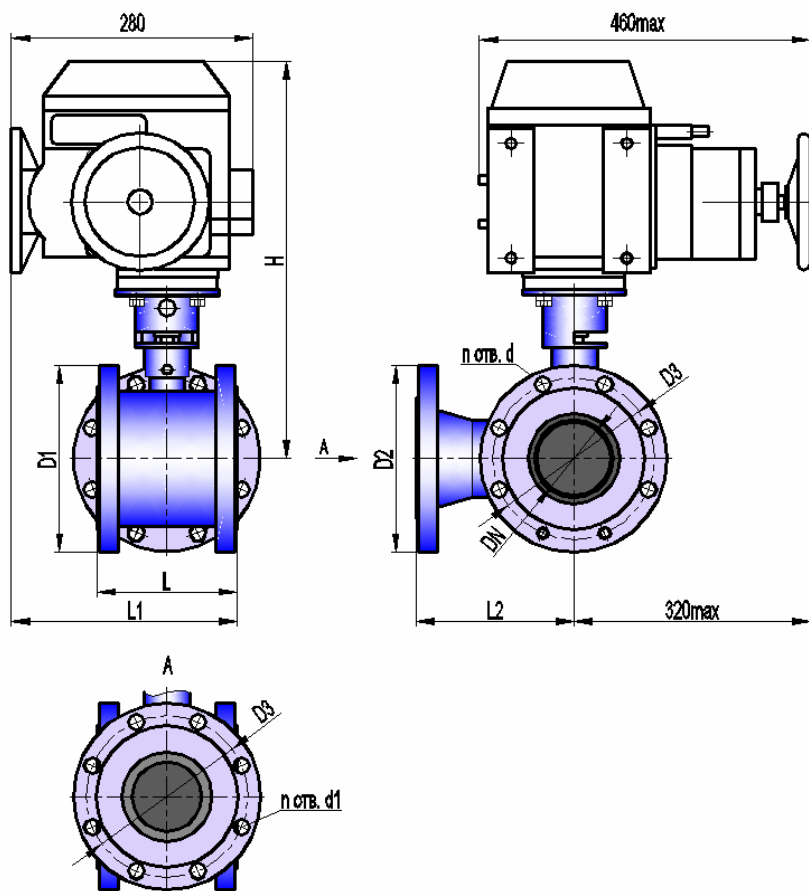




**КРАН ШАРОВОЙ ТРЕХХОДОВОЙ КШТХ-3-16-65, 80, 100 с электроприводом МЭОФ-100, МЭОФ-250**  
**КРАН ШАРОВОЙ ТРЕХХОДОВОЙ КШТХ-3-16-65нж, 80нж, 100нж с электроприводом МЭОФ-100, МЭОФ-250**



**Габаритно-присоединительные размеры, мм**

DN	Дэф	L*	L1	L2*	H	D1	D2	D3	n отв. d	n отв. d1	Вес крана, кг
65	61	111	255 max	155	465 max	Ø178	Ø178	Ø145 ± 0,2	4 отв. M16	4 отв. Ø18	41,5 max
80	68	120	261 max	155	465 max	Ø188	Ø188	Ø160 ± 0,2	4 отв. Ø18	4 отв. Ø18	46,0 max
100	85	146	275 max	175	480 max	Ø208	Ø208	Ø180 ± 0,2	6 отв. Ø18 2 отв. M16	8 отв. Ø18	50,0 max

\*ориентировочно

**Основные технические характеристики**

Давление рабочей среды, МПа (кгс/см <sup>2</sup> ), не более	1,6 (16)
Герметичность затвора крана	класс А по ГОСТ 9544-93
Исполнение	3
Последовательность переключения (угол поворота шаровой пробки)	пол.1 - пол.2 - пол.1 (0° - 90° - 0°)
Расположение оси среднего патрубка относительно оси шпинделя	перпендикулярно
Тип присоединения	фланцевый
Исполнение уплотнительных поверхностей	1 по ГОСТ 12815-80
Климатическое исполнение	У2 (от минус 40 до плюс 50°С)
Температура рабочей среды, °С	от минус 40 до плюс 200
Рабочая среда	пищевые среды, нефтепродукты, жидкость, газ, среды, не склонные к полимеризации и не вызывающие ускоренной коррозии применяемых материалов; пар с температурой до плюс 150°С
Материал корпуса: КШТХ-3-16-65...100 КШТХ-3-16-65нж...100нж	углеродистая сталь 20 нержавеющая сталь 12Х18Н10Т
Материал шаровой пробки	нержавеющая сталь 12Х18Н10Т
Материалы уплотнений	фторопласт; фторопластовая композиция, графитовая композиция

*Примечание.* По требованию заказчика кран может быть выполнен: с другими строительными длинами и присоединительными размерами, с другим исполнением уплотнительных поверхностей, обогреваемым, абразивостойким.