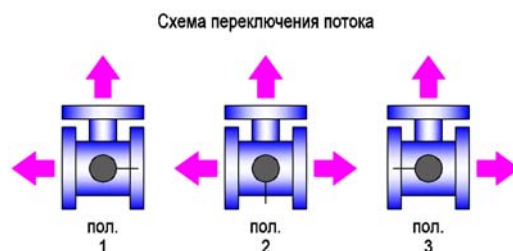
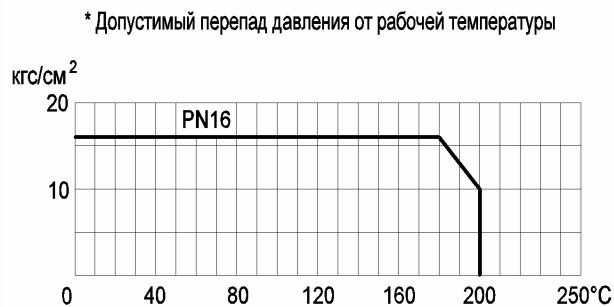
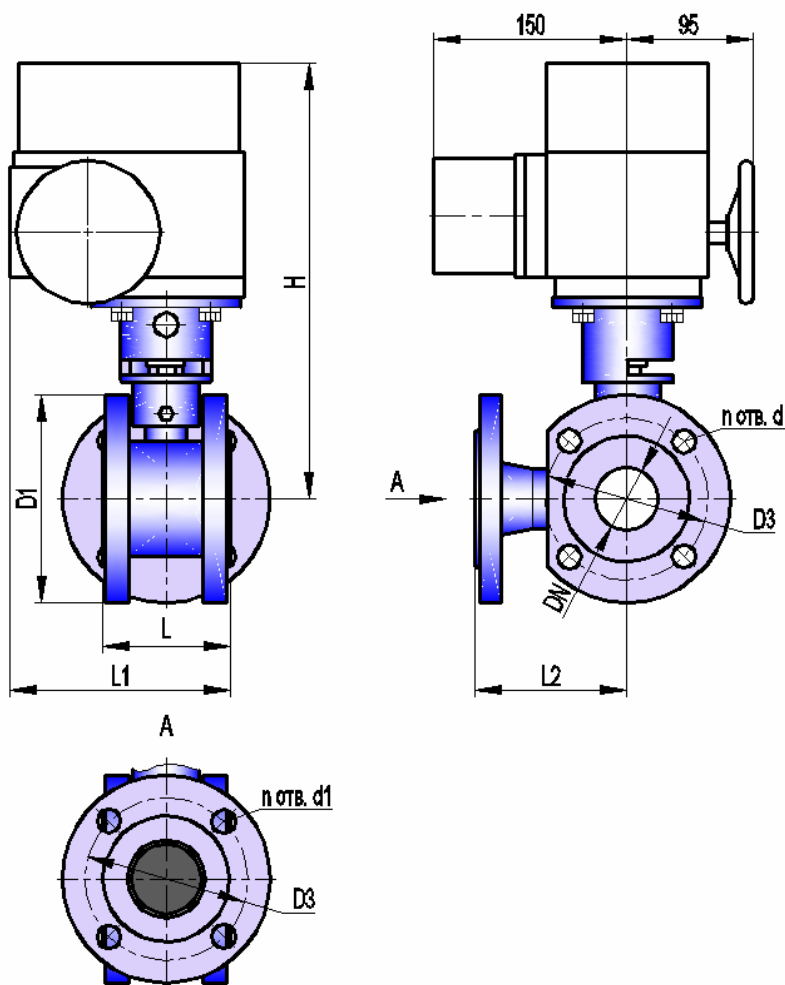




КРАН ШАРОВОЙ ТРЕХХОДОВОЙ КШТХ-4-16-40, 50 с электроприводом МЭОФ-40
КРАН ШАРОВОЙ ТРЕХХОДОВОЙ КШТХ-4-16-40нж, 50нж с электроприводом МЭОФ-40



Габаритно-присоединительные размеры, мм

DN	Dэф	L*	L1	L2	H	D1	D2	D3	n отв. d	n отв. d1	Вес крана, кг
40	38	90	170 max	115	330 max	∅145	∅145	∅110 ± 0,2	4 отв. ∅18	4 отв. ∅18	16,5 max
50	42	96	175 max	115	335 max	∅158	∅158	∅125 ± 0,2	4 отв. ∅18	4 отв. ∅18	18,5 max

*ориентировочно

Основные технические характеристики

Давление рабочей среды, МПа (кгс/см ²), не более	1,6 (16)
Герметичность затвора крана	класс А по ГОСТ 9544-93
Исполнение	4
Последовательность переключения	пол.1 - пол.2 – пол.3 – пол.2 - пол.1
Расположение оси среднего патрубка относительно оси шпинделя	перпендикулярно
Тип присоединения	фланцевый
Исполнение уплотнительных поверхностей	1 по ГОСТ 12815-80
Климатическое исполнение	У2 (от минус 40°С до плюс 50°С)
Температура рабочей среды, °С	от минус 40 до плюс 200
Рабочая среда	пищевые среды, нефтепродукты, жидкость, газ, среды, не склонные к полимеризации и не вызывающие ускоренной коррозии применяемых материалов; пар с температурой до плюс 150°С
Материал корпуса: КШТХ-4-16-40, 50 КШТХ-4-16-40нж, 50нж	углеродистая сталь 20 нержавеющая сталь 12Х18Н10Т
Материал шаровой пробки	нержавеющая сталь 12Х18Н10Т
Материалы уплотнений	фторопласт; фторопластовая композиция, графитовая композиция

Примечание. По требованию заказчика кран может быть выполнен: с другим исполнением уплотнительных поверхностей, для пара, обогреваемым, абразивостойким.