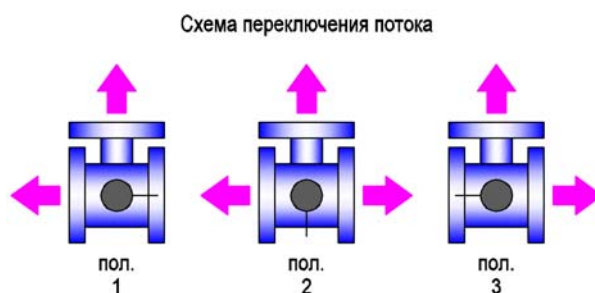
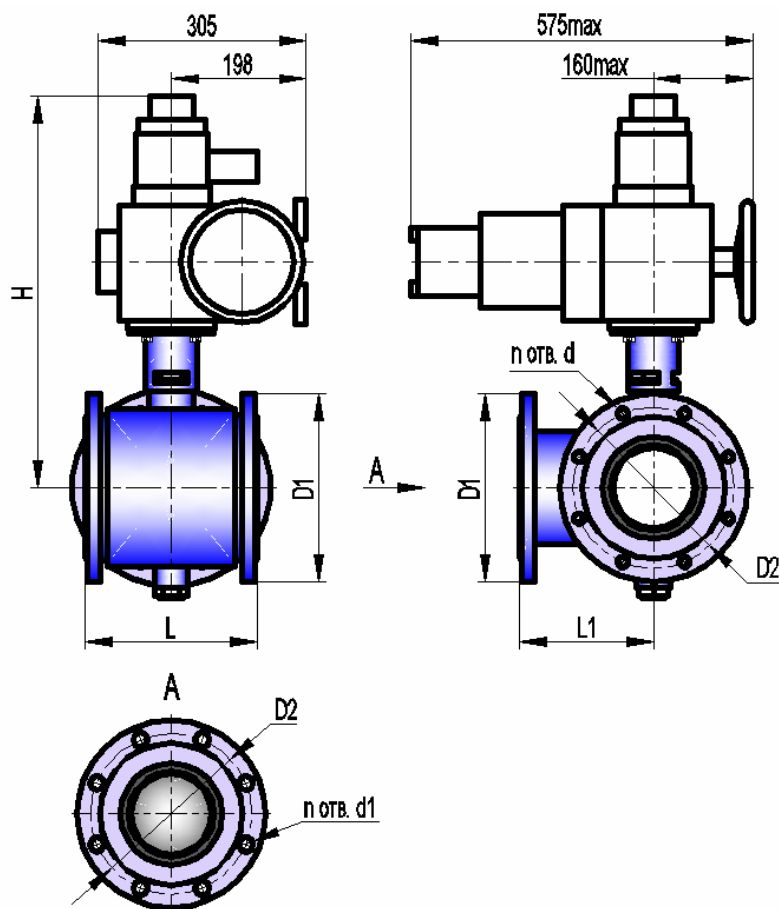




**КРАН ШАРОВОЙ ТРЕХХОДОВОЙ КШТХ-4-16-150 с электроприводом МЭОФ-250-ИВТ4**  
**КРАН ШАРОВОЙ ТРЕХХОДОВОЙ КШТХ-4-16-150нж с электроприводом МЭОФ-250-ИВТ4**



**Габаритно-присоединительные размеры, мм**

DN	Дэф	L*	L1*	H	D1	D2	n отв. d	n отв. d1	Вес крана, кг
125	110	180	200	570 max	Ø245	Ø210 ± 0,2	8 отв. M16	8 отв. Ø18	77,0 max
150	135	255	202	600 max	Ø280	Ø240 ± 0,2	8 отв. M20	8 отв. Ø22	78,5 max
200	180	285	230	630 max	Ø335	Ø295 ± 0,2	12 отв. M20	12 отв. Ø22	100,5 max

\*ориентировочно

**Основные технические характеристики**

Давление рабочей среды, МПа (кгс/см <sup>2</sup> ), не более	1,6 (16)
Герметичность затвора крана	класс А по ГОСТ 9544-93
Исполнение	4
Последовательность переключения (угол поворота шаровой пробки)	пол.1 – пол.2 – пол.3 – пол.2 – пол.1 (0° - 90° - 180° - 90° - 0°)
Расположение оси среднего патрубка относительно оси шпинделя	перпендикулярно
Тип присоединения	фланцевый
Исполнение уплотнительных поверхностей	1 по ГОСТ 12815-80
Климатическое исполнение	У2 (от минус 40 до плюс 50°С)
Температура рабочей среды, °С	от минус 40 до плюс 200
Рабочая среда	пищевые среды, нефтепродукты, жидкость, газ, среды, не склонные к полимеризации и не вызывающие ускоренной коррозии применяемых материалов; пар с температурой до плюс 150°С
Материал корпуса: КШТХ-4-16-125...200 КШТХ-4-16-125нж...200нж	углеродистая сталь 20 нержавеющая сталь 12Х18Н10Т
Материал шаровой пробки	нержавеющая сталь 12Х18Н10Т
Материалы уплотнений	фторопласт; фторопластовая композиция, графитовая композиция

**Примечание.** По требованию заказчика кран может быть выполнен: в климатическом исполнении УХЛ1 (от минус 60 до плюс 50°С), с другими строительными длинами и присоединительными размерами, с другим исполнением уплотнительных поверхностей, обогреваемым, абразивостойким.