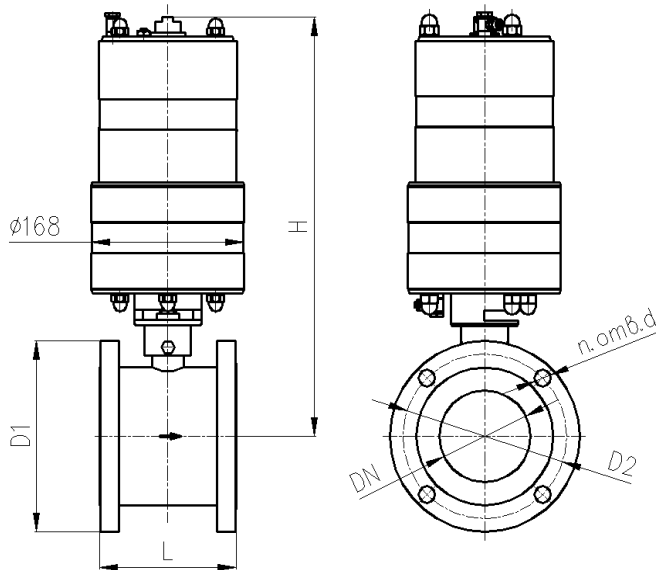




КРАН ШАРОВОЙ ЗАПОРНЫЙ КШТВГ 16-40, 50, 65, 80 с пневмоприводом ПВ-60”НО”, ПВ-60”НЗ”
КРАН ШАРОВОЙ ЗАПОРНЫЙ КШТВГ 16-40нж, 50нж, 65нж, 80нж с пневмоприводом ПВ-60”НО”, ПВ-60”НЗ”
КРАН ШАРОВОЙ ЗАПОРНЫЙ КШТВГ 25-40, 50, 65, 80 с пневмоприводом ПВ-60”НО”, ПВ-60”НЗ”
КРАН ШАРОВОЙ ЗАПОРНЫЙ КШТВГ 25-40нж, 50нж, 65нж, 80нж с пневмоприводом ПВ-60”НО”, ПВ-60”НЗ”

ТУ 3742-001-39003322-95

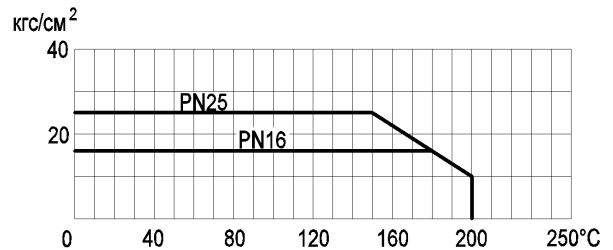


Сертификат соответствия ООО "ЦС "Тульской
торгово-промышленной палаты"
№ С-RU.AE71.B.00381

Разрешение на применение Федеральной
службы по экологическому, технологическому,
и атомному надзору № РСР 00-30325

Санитарно-эпидемиологическое заключение
Госсанэпидемслужбы России
№71.ТЦ.04.374.П.000972.12.09

* Допустимый перепад давления от рабочей температуры



Габаритно-присоединительные размеры, мм

DN	Dэф	PN, МПа	L*	L1	H	D1	D2	n отв. d	Вес крана с при- водом, кг
40	38	1,6; 2,5	90	159	195 max	Ø138	Ø110 ± 0,2	4 отв. Ø18	25,8 max
50	42	1,6; 2,5	96	159	200 max	Ø158	Ø125 ± 0,2	4 отв. Ø18	26,5 max
65	65	1,6	111	170	215 max	Ø178	Ø145 ± 0,2	4 отв. Ø18	29,5 max
		2,5						8 отв. Ø18	
80	68	1,6	120	170	215 max	Ø188	Ø160 ± 0,2	4 отв. Ø18**	30,0 max
		2,5						8 отв. Ø18	

*ориентировочно

**8 отв. Ø18 согласно ряду 1 по ГОСТ 12815-80 по требованию

Основные технические характеристики

Давление рабочей среды, МПа (кгс/см ²), не более	1,6 (16); 2,5 (25)
Герметичность затвора крана	класс А по ГОСТ 9544-2005
Направление подачи рабочей среды	однаправленное
Тип присоединения	фланцевый
Исполнение уплотнительных поверхностей	1 по ГОСТ 12815-2001
Климатическое исполнение	У2 (от минус 40 до плюс 50°С)
Температура рабочей среды, °С	от минус 40 до плюс 200
Рабочая среда	пищевые среды, нефтепродукты, жидкость, газ, среды, не склонные к полимеризации и не вызывающие ускоренной коррозии применяемых материалов; пар с температурой до 150°С
Материал корпуса: КШТВГ 16(25)-40...80 КШТВГ 16(25)-40нж...80нж	углеродистая сталь 20 нержавеющая сталь 12Х18Н10Т
Материал шаровой пробки	нержавеющая сталь 12Х18Н10Т
Материалы уплотнений	фторопласт; фторопластовая композиция, графитовая композиция
Исполнения пневмопривода по самовозврату крана в исходное положение (при пропадании давления воздуха питания)	"НЗ" (для крана с исходным положением "закрыто") "НО" (для крана с исходным положением "открыто")
Исполнения пневмопривода	без сигнализатора с пневмосигнализатором с электросигнализатором
Внешнее пневматическое присоединение (штуцеры)	под пластикатную трубку 8 x 1 мм, под медную трубку 8 x 1 мм
Давление воздуха питания пневмопривода, кгс/см ²	от 3,0 до 6,0
Загрязненность воздуха питания и управления пневмопривода по ГОСТ 17433-80, не грубее	класс 8

Примечания

- По согласованию с заказчиком кран может быть выполнен: для насыщенного и перегретого пара (с температурой 150...200°С), с другими строительными длинами и присоединительными размерами, с другим исполнением уплотнительных поверхностей, двунаправленным, обогреваемым, абразивостойким, с контролем протечки, климатического исполнения У1.
- Герметичность и материалы затвора крана для пара 150...200°С согласовываются при заказе.
- Заполнение опросного листа при заказе кранов по п.1, п.2 Примечания обязательно.