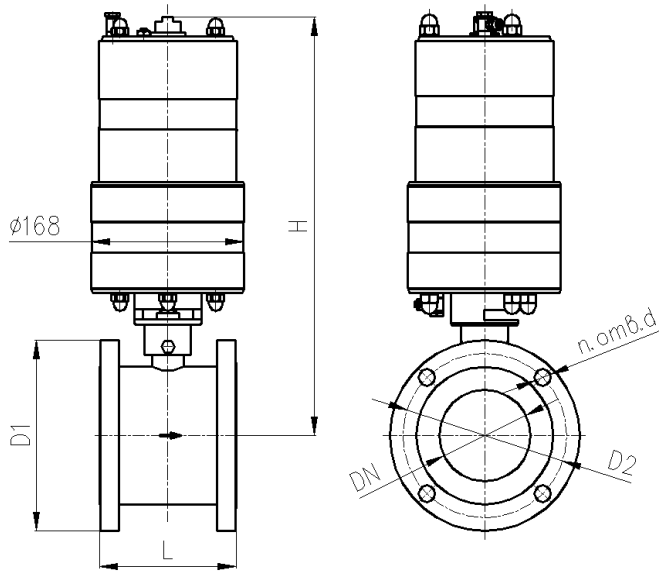




**КРАН ШАРОВОЙ ЗАПОРНЫЙ КШТВГ 40-40, 50 с пневмоприводом ПВ-60”НО”, ПВ-60”НЗ”**  
**КРАН ШАРОВОЙ ЗАПОРНЫЙ КШТВГ 40-40нж, 50нж с пневмоприводом ПВ-60”НО”, ПВ-60”НЗ”**

ТУ 3742-001-39003322-95

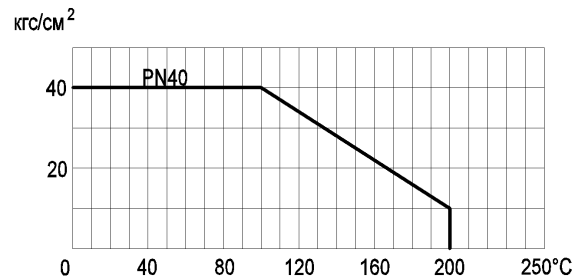


Сертификат соответствия ООО "ЦС "Тулской  
торгово-промышленной палаты"  
№ С-RU.AE71.В.00381

Разрешение на применение Федеральной  
службы по экологическому, технологическому,  
и атомному надзору № РРС 00-30325

Санитарно-эпидемиологическое заключение  
Госсанэпидемслужбы России  
№71.ТЛ.04.374.П.000972.12.09

Допустимый перепад давления от рабочей температуры



**Габаритно-присоединительные размеры, мм**

DN	D <sub>эф</sub>	PN, МПа	L*	H	D1	D2	n отв. d	Вес крана с при- водом, кг
40	38	4,0	90	195 max	Ø138	Ø110 ± 0,2	4 отв. Ø18	25,8 max
50	42	4,0	96	200 max	Ø158	Ø125 ± 0,2	4 отв. Ø18	26,5 max

\*ориентировочно

**Основные технические характеристики**

Давление рабочей среды, МПа (кгс/см <sup>2</sup> ), не более	4,0 (40)
Герметичность затвора крана	класс А по ГОСТ 9544-2005
Направление подачи рабочей среды	однонаправленное
Тип присоединения	фланцевый
Исполнение уплотнительных поверхностей	1 по ГОСТ 12815-2001
Климатическое исполнение	У2 (от минус 40 до плюс 50°С)
Температура рабочей среды, °С	от минус 40 до плюс 200
Рабочая среда	пищевые среды, нефтепродукты, жидкость, газ, среды, не склонные к полимеризации и не вызывающие ускоренной коррозии применяемых материалов; пар с температурой до 150°С
Материал корпуса: КШТВГ 40-40...50 КШТВГ 40-40нж...50нж	углеродистая сталь 20 нержавеющая сталь 12Х18Н10Т
Материал шаровой пробки	нержавеющая сталь 12Х18Н10Т
Материалы уплотнений	фторопласт; фторопластовая композиция, графитовая композиция
Исполнения пневмопривода по самовозврату крана в исходное положение (при пропадании давления воздуха питания)	"НЗ" (для крана с исходным положением "закрыто") "НО" (для крана с исходным положением "открыто")
Исполнения пневмопривода	без сигнализатора с пневмосигнализатором с электросигнализатором
Внешнее пневматическое присоединение (штуцеры)	под пластиковую трубку 8 х 1мм, под медную трубку 8 х 1 мм
Давление воздуха питания пневмопривода, кгс/см <sup>2</sup>	от 3,0 до 6,0
Загрязненность воздуха питания и управления пневмопривода по ГОСТ 17433-80, не грубее	класс 8

**Примечания**

- По согласованию с заказчиком кран может быть выполнен: для насыщенного и перегретого пара (с температурой 150...200°С), с другими строительными длинами и присоединительными размерами, с другим исполнением уплотнительных поверхностей, двунаправленным, обогреваемым, абразивостойким, с контролем протечки, климатического исполнения У1.
- Герметичность и материалы затвора крана для пара 150...200°С согласовываются при заказе.
- Заполнение опросного листа при заказе кранов по п.1, п.2 Примечания обязательно.