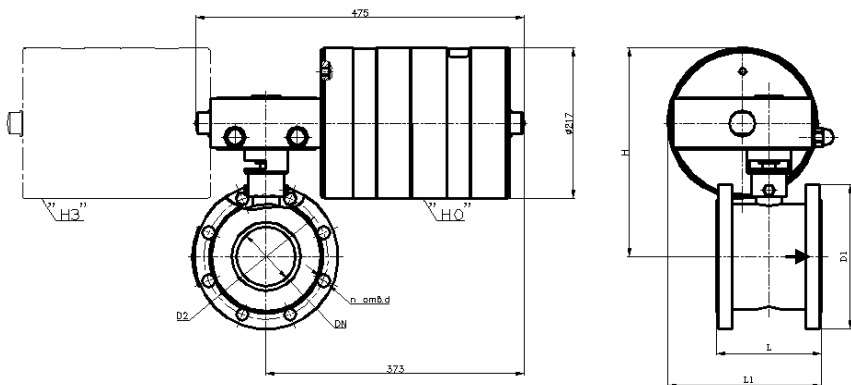




КРАН ШАРОВОЙ ЗАПОРНЫЙ КШТВГ 40-65, 80 с пневмоприводом ПВ-120“НО”, ПВ-120“НЗ”
КРАН ШАРОВОЙ ЗАПОРНЫЙ КШТВГ 40-65нж, 80нж с пневмоприводом ПВ-120“НО”, ПВ-120“НЗ”

ТУ 3742-001-39003322-95

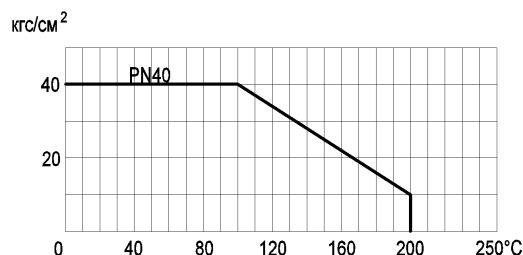


Сертификат соответствия ООО "ЦС "Тулской
торгово-промышленной палаты"
№ С-РУ.АЕ71.В.00381

Разрешение на применение Федеральной
службы по экологическому, технологическому,
и атомному надзору № РС 00-30325

Санитарно-эпидемиологическое заключение
Госсанэпидемслужбы России
№71.ТЛ.04.374.П.000972.12.09

Допустимый перепад давления от рабочей температуры



Габаритно-присоединительные размеры, мм

| DN | D _{эф} | PN, МПа | L* | H | D1 | D2 | n отв. d | Вес крана с приводом, кг |
|----|-----------------|---------|-----|---------|------|------------|------------|--------------------------|
| 65 | 65 | 4,0 | 111 | 280 max | Ø178 | Ø145 ± 0,2 | 8 отв. Ø18 | 37,5 max |
| 80 | 68 | 4,0 | 120 | 285 max | Ø188 | Ø160 ± 0,2 | 8 отв. Ø18 | 39,5 max |

*ориентировочно

Основные технические характеристики

| | |
|---|---|
| Давление рабочей среды, МПа (кгс/см ²), не более | 4,0 (40) |
| Герметичность затвора крана | класс А по ГОСТ 9544-2005 |
| Направление подачи рабочей среды | однонаправленное |
| Тип присоединения | фланцевый |
| Исполнение уплотнительных поверхностей | 1 по ГОСТ 12815-2001 |
| Климатическое исполнение | У2 (от минус 40 до плюс 50°С) |
| Температура рабочей среды, °С | от минус 40 до плюс 200 |
| Рабочая среда | пищевые среды, нефтепродукты, жидкость, газ, среды, не склонные к полимеризации и не вызывающие ускоренной коррозии применяемых материалов; пар с температурой до 150°С |
| Материал корпуса: КШТВГ 40-65, 80 КШТВГ 40-65нж, 80нж | углеродистая сталь 20 нержавеющая сталь 12Х18Н10Т |
| Материал шаровой пробки | нержавеющая сталь 12Х18Н10Т |
| Материалы уплотнений | фторопласт; фторопластовая композиция, графитовая композиция |
| Исполнения пневмопривода по самовозврату крана в исходное положение (при пропадании давления воздуха питания) | "НЗ" (для крана с исходным положением "закрыто") "НО" (для крана с исходным положением "открыто") |
| Исполнения пневмопривода | без сигнализатора с пневмосигнализатором с электросигнализатором |
| Внешнее пневматическое присоединение (штуцеры) | под пластикатную трубку 8 x 1мм, под медную трубку 8 x 1 мм |
| Давление воздуха питания пневмопривода, кгс/см ² | от 3,0 до 6,0 |
| Загрязненность воздуха питания и управления пневмопривода по ГОСТ 17433-80, не грубее | класс 8 |

Примечания

- По согласованию с заказчиком кран может быть выполнен: для насыщенного и перегретого пара (с температурой 150...200°С), с другими строительными длинами и присоединительными размерами, с другим исполнением уплотнительных поверхностей, двунаправленным, обогреваемым, абразивостойким, с контролем протечки, климатического исполнения У1.
- Герметичность и материалы затвора крана для пара 150...200°С согласовываются при заказе.
- Заполнение опросного листа при заказе кранов по п.1, п.2 Примечания обязательно.