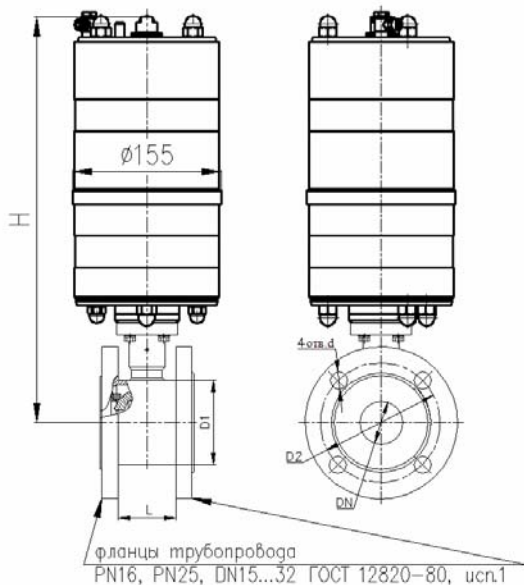




КРАН ШАРОВОЙ ЗАПОРНЫЙ КШТВГ 16-15, 20, 25, 32 с пневмоприводом ПД-30
 КРАН ШАРОВОЙ ЗАПОРНЫЙ КШТВГ 16-15нж, 20нж, 25нж, 32нж с пневмоприводом ПД-30
 КРАН ШАРОВОЙ ЗАПОРНЫЙ КШТВГ 25-15, 20, 25, 32 с пневмоприводом ПД-30
 КРАН ШАРОВОЙ ЗАПОРНЫЙ КШТВГ 25-15нж, 20нж, 25нж, 32нж с пневмоприводом ПД-30

ТУ 3742-001-39003322-95

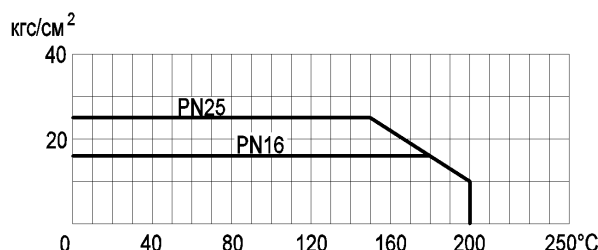


Сертификат соответствия ООО "ЦС "Тулской торгово-промышленной палаты" № С-РУ.АЕ71.В.00381

Разрешение на применение Федеральной службы по экологическому, технологическому, и атомному надзору № РРС 00-30325

Санитарно-эпидемиологическое заключение Госсанэпидслужбы России №71.ТЦ.04.374.П.000972.12.09

* Допустимый перепад давления от рабочей температуры



Габаритно-присоединительные размеры, мм

DN	PN, МПа	L*	H	D1	D2	d	Вес крана с приводом, кг
15	1,6; 2,5	50	396 max	Ø52	Ø65 ± 0,2	Ø14	9,0 max
20	1,6; 2,5	50	411 max	Ø62	Ø75 ± 0,2	Ø14	9,2 max
25	1,6; 2,5	50	416 max	Ø72	Ø85 ± 0,2	Ø14	9,5 max
32	1,6; 2,5	58	421 max	Ø83	Ø100 ± 0,2	Ø18	10,0 max

*ориентировочно

Основные технические характеристики

Давление рабочей среды, МПа (кгс/см ²), не более	1,6 (16); 2,5 (25)
Герметичность затвора крана	класс А по ГОСТ 9544-2005
Направление подачи рабочей среды	однонаправленное
Тип присоединения	межфланцевый
Исполнение уплотнительных поверхностей	1 по ГОСТ 12815-2001
Климатическое исполнение	У2 (от минус 40 до плюс 50°С)
Температура рабочей среды, °С	от минус 40 до плюс 200
Рабочая среда	пищевые среды, нефтепродукты, жидкость, газ, среды, не склонные к полимеризации и не вызывающие ускоренной коррозии применяемых материалов; пар с температурой до 150°С
Материал корпуса: КШТВГ 16(25)-15...32 КШТВГ 16(25)-15нж...32нж	углеродистая сталь 20 нержавеющая сталь 12Х18Н10Т
Материал шаровой пробки	нержавеющая сталь 12Х18Н10Т
Материалы уплотнений	фторопласт; фторопластовая композиция, графитовая композиция
Исполнения пневмопривода	без сигнализатора с пневмосигнализатором с электросигнализатором
Внешнее пневматическое присоединение (штуцеры)	под пластиковую трубку 8 x 1мм, под медную трубку 8 x 1 мм
Давление воздуха питания пневмопривода, кгс/см ²	от 2,5 до 6,0
Загрязненность воздуха питания и управления пневмопривода по ГОСТ 17433-80, не грубее	класс 8

Примечания

- 1 По согласованию с заказчиком кран может быть выполнен: для насыщенного и перегретого пара (с температурой 150...200°С), с другими строительными длинами и присоединительными размерами, с другим исполнением уплотнительных поверхностей, двунаправленным, обогреваемым, абразивостойким, климатического исполнения У1.
- 2 Герметичность и материалы затвора крана для пара 150...200°С согласовываются при заказе.
- 3 Заполнение опросного листа при заказе кранов по п.1, п.2 Примечания обязательно.