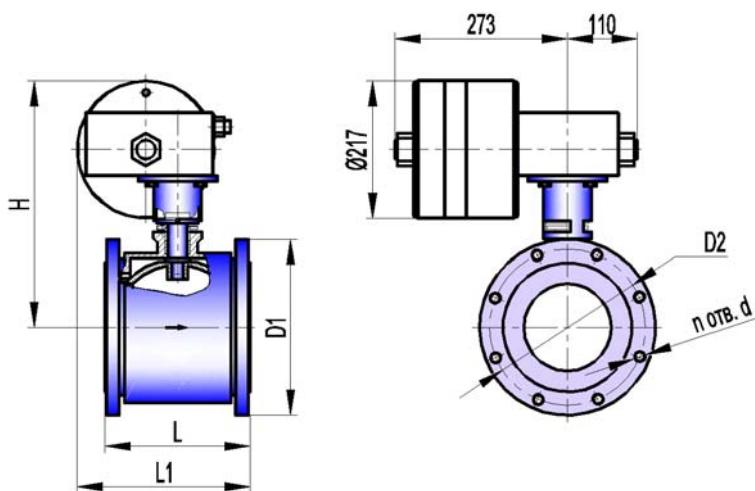




КРАН ШАРОВОЙ ЗАПОРНЫЙ КШТВГ 16-125, 150, 200 с пневмоприводом ПД-250
КРАН ШАРОВОЙ ЗАПОРНЫЙ КШТВГ 16-125нж, 150нж, 200нж с пневмоприводом ПД-250
КРАН ШАРОВОЙ ЗАПОРНЫЙ КШТВГ 25-125, 150, 200 с пневмоприводом ПД-250
КРАН ШАРОВОЙ ЗАПОРНЫЙ КШТВГ 25-125нж, 150нж, 200нж с пневмоприводом ПД-250

ТУ 3742-001-39003322-95

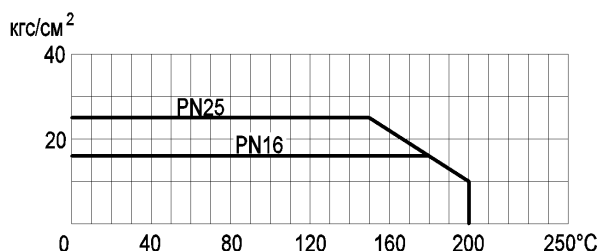


Сертификат соответствия ООО "ЦС "Тульской
торгово-промышленной палаты"
№ С-РУ.АЕ71.В.00381

Разрешение на применение Федеральной
службы по экологическому, технологическому,
и атомному надзору № РРС 00-30325

Санитарно-эпидемиологическое заключение
Госсанэпидемслужбы России
№71.ТЛ.04.374.П.000972.12.09

* Допустимый перепад давления от рабочей температуры



Габаритно-присоединительные размеры, мм

DN	D _{эф}	PN, МПа	L*	L1	H	D1	D2	n отв. d	Вес крана с приводом, кг	
125	110	1,6	180	250	375 max	Ø245	Ø210 ± 0,2	8 отв. M16	45,0 max	
	125		220	380	395 max				54,0 max	
	110	2,5	180	250	375 max		Ø268	Ø220 ± 0,2	8 отв. M24	49,0 max
	125		220	380	395 max					58,0 max
150	138	1,6	220	380	395 max	Ø280	Ø240 ± 0,2	8 отв. Ø22	55,0 max	
		2,5			395 max	Ø298	Ø250 ± 0,2	8 отв. Ø26	59,0 max	
200	180	1,6	265	425	425 max	Ø335	Ø295 ± 0,2	12 отв. Ø22	70,0 max	
		2,5	250		425 max	Ø358	Ø310 ± 0,2	12 отв. Ø26	76,0 max	

*ориентировочно

Основные технические характеристики

Давление рабочей среды, МПа (кгс/см ²), не более	1,6 (16); 2,5 (25)
Герметичность затвора крана	класс А по ГОСТ 9544-2005
Направление подачи рабочей среды	однонаправленное
Тип присоединения	фланцевый
Исполнение уплотнительных поверхностей	1 по ГОСТ 12815-2001
Климатическое исполнение	У2 (от минус 40 до плюс 50°С)
Температура рабочей среды, °С	от минус 40 до плюс 200
Рабочая среда	пищевые среды, нефтепродукты, жидкость, газ, среды, не склонные к полимеризации и не вызывающие ускоренной коррозии применяемых материалов; пар с температурой до 150°С
Материал корпуса: КШТВГ 16(25)-125...200 КШТВГ 16(25)-125нж...200нж	углеродистая сталь 20 нержавеющая сталь 12Х18Н10Т
Материал шаровой пробки	нержавеющая сталь 12Х18Н10Т
Материалы уплотнений	фторопласт; фторопластовая композиция, графитовая композиция
Исполнения пневмопривода	без сигнализатора с пневмосигнализатором с электросигнализатором
Внешнее пневматическое присоединение (штуцеры)	под пластикатную трубку 8 x 1мм, под медную трубку 8 x 1 мм
Давление воздуха питания пневмопривода, кгс/см ²	от 4,0 до 6,0
Загрязненность воздуха питания и управления пневмопривода по ГОСТ 17433-80, не грубее	класс 8

Примечания

- По согласованию с заказчиком кран может быть выполнен: для насыщенного и перегретого пара (с температурой 150...200°С), с другими строительными длинами и присоединительными размерами, с другим исполнением уплотнительных поверхностей, двунаправленным, обогреваемым, абразивостойким, с контролем протечки, климатического исполнения У1.
- Герметичность и материалы затвора крана для пара 150...200°С согласовываются при заказе.
- Заполнение опросного листа при заказе кранов по п.1, п.2 Примечания обязательно.