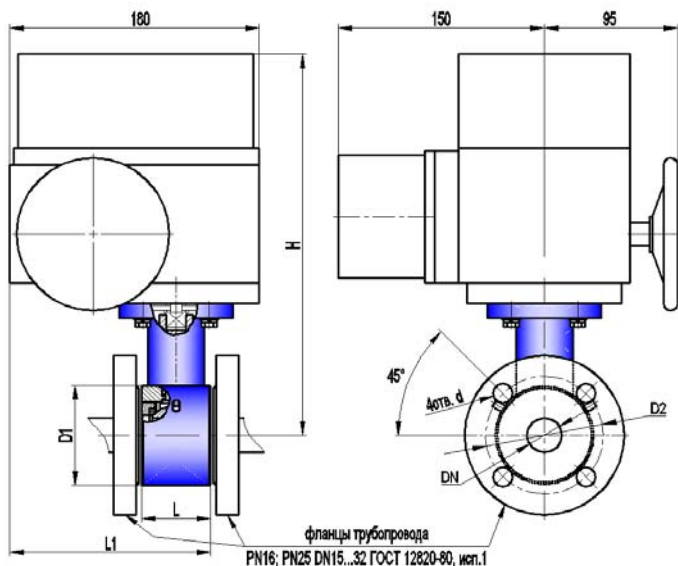




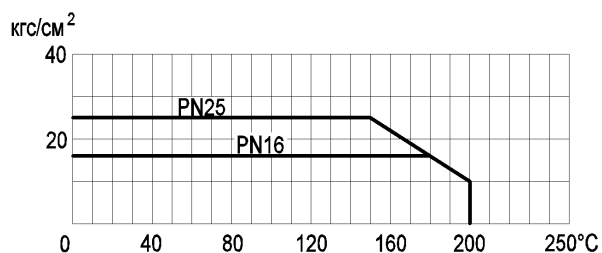
**КРАН ШАРОВОЙ ЗАПОРНЫЙ КШТВГ 16-15, 20, 25, 32 с электроприводом МЭОФ-40 (6,3; 16)**  
**КРАН ШАРОВОЙ ЗАПОРНЫЙ КШТВГ 16-15нж, 20нж, 25нж, 32нж с электроприводом МЭОФ-40 (6,3; 16)**  
**КРАН ШАРОВОЙ ЗАПОРНЫЙ КШТВГ 25-15, 20, 25, 32 с электроприводом МЭОФ-40 (6,3; 16)**  
**КРАН ШАРОВОЙ ЗАПОРНЫЙ КШТВГ 25-15нж, 20нж, 25нж, 32нж с электроприводом МЭОФ-40 (6,3; 16)**

ТУ 3742-001-39003322-95



Сертификат соответствия ООО "ЦС "Тулской торгово-промышленной палаты"  
 № С-РУ.АЕ71.В.00381  
 Разрешение на применение Федеральной службы по экологическому, технологическому, и атомному надзору № РРС 00-30325  
 Санитарно-эпидемиологическое заключение Госсанэпидемслужбы России №71.ТЦ.04.374.П.000972.12.09

\* Допустимый перепад давления от рабочей температуры



**Габаритно-присоединительные размеры, мм**

DN	PN, МПа	L*	L1	H	D1	D2	d	Электропривод	Вес крана с приводом, кг
15	1,6; 2,5	50	140 max	260 max	Ø52	Ø65 ± 0,2	Ø14	МЭОФ-40 (6,3; 16)	9,0 max
20	1,6; 2,5	50	175 max	265 max	Ø62	Ø75 ± 0,2	Ø14	МЭОФ-40 (6,3; 16)	9,2 max
25	1,6; 2,5	50	175 max	270 max	Ø72	Ø85 ± 0,2	Ø14	МЭОФ-40 (6,3; 16)	9,5 max
32	1,6	58	180 max	276 max	Ø83	Ø100 ± 0,2	Ø18	МЭОФ-40 (6,3; 16)	10,0 max
	2,5							МЭОФ-40 (16)	

\*ориентировочно

**Основные технические характеристики**

Давление рабочей среды, МПа (кгс/см <sup>2</sup> ), не более	1,6 (16); 2,5 (25)
Герметичность затвора крана	класс А по ГОСТ 9544-2005
Направление подачи рабочей среды	любое
Тип присоединения	межфланцевый
Исполнение уплотнительных поверхностей	1 по ГОСТ 12815-2001
Климатическое исполнение	У2 (от минус 40 до плюс 50°С)
Температура рабочей среды, °С	от минус 40 до плюс 200
Рабочая среда	пищевые среды, нефтепродукты, жидкость, газ, среды, не склонные к полимеризации и не вызывающие ускоренной коррозии применяемых материалов; пар с температурой до 150°С
Материал корпуса: КШТВГ 16(25)-15...32 КШТВГ 16(25)-15нж...32нж	углеродистая сталь 20 нержавеющая сталь 12Х18Н10Т
Материал шаровой пробки	нержавеющая сталь 12Х18Н10Т
Материалы уплотнений	фторопласт; фторопластовая композиция, графитовая композиция

**Примечания**

- 1 По согласованию с заказчиком кран может быть выполнен: для насыщенного и перегретого пара (с температурой 150...200°С), с другими строительными длинами и присоединительными размерами, с другим исполнением уплотнительных поверхностей, обогреваемым, абразивостойким.
- 2 Герметичность и материалы затвора крана для пара 150...200°С согласовываются при заказе.
- 3 Заполнение опросного листа при заказе кранов по п.1, п.2 Примечания обязательно.