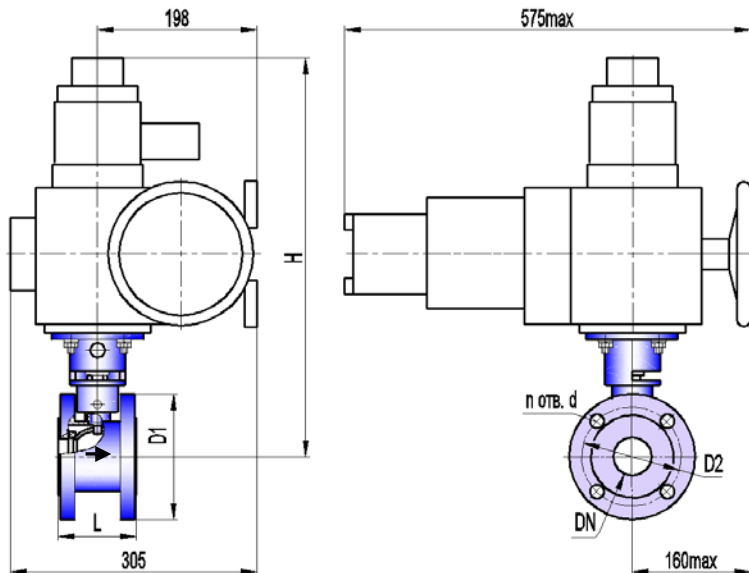




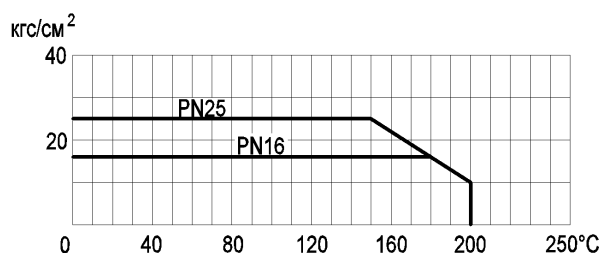
КРАН ШАРОВОЙ ЗАПОРНЫЙ КШТВГ 16-65, 80, 100 с электроприводом МЭОФ-100-ИВТ4, МЭОФ-250-ИВТ4  
 КРАН ШАРОВОЙ ЗАПОРНЫЙ КШТВГ 16-65нж, 80нж, 100нж с электроприводом МЭОФ-100-ИВТ4, МЭОФ-250-ИВТ4  
 КРАН ШАРОВОЙ ЗАПОРНЫЙ КШТВГ 25-65, 80, 100 с электроприводом МЭОФ-100-ИВТ4, МЭОФ-250-ИВТ4  
 КРАН ШАРОВОЙ ЗАПОРНЫЙ КШТВГ 25-65нж, 80нж, 100нж с электроприводом МЭОФ-100-ИВТ4, МЭОФ-250-ИВТ4

ТУ 3742-001-39003322-95



Сертификат соответствия ООО "ЦС "Тульской торгово-промышленной палаты"  
 № С-RU.AE71.B.00381  
 Разрешение на применение Федеральной службы по экологическому, технологическому, и атомному надзору № РС 00-30325  
 Санитарно-эпидемиологическое заключение Госсанэпидемслужбы России №71.TL.04.374.П.000972.12.09

\* Допустимый перепад давления от рабочей температуры



**Габаритно-присоединительные размеры, мм**

DN	D <sub>эф</sub>	PN, МПа	L*	H	D1	D2	n отв. d	Вес крана с приводом, кг
65	65	1,6	111	530 max	Ø178	Ø145 ± 0,2	4 отв. Ø18	43,0 max МЭОФ-100, 250
		2,5					8 отв. Ø18	
80	68	1,6	120	530 max	Ø188	Ø160 ± 0,2	4 отв. Ø18**	44,0 max МЭОФ-100, 250
		2,5					8 отв. Ø18	
100	85	1,6	146	545 max	Ø208	Ø180 ± 0,2	8 отв. Ø18	47,0 max МЭОФ-250
		2,5			Ø228	Ø190 ± 0,2	8 отв. Ø22	49,5 max МЭОФ-250

\*ориентировочно

\*\*8 отв. Ø18 согласно ряду 1 по ГОСТ 12815-80 по требованию

**Основные технические характеристики**

Давление рабочей среды, МПа (кгс/см <sup>2</sup> ), не более	1,6 (16); 2,5 (25)
Герметичность затвора крана	класс А по ГОСТ 9544-2005
Направление подачи рабочей среды	однаправленное
Тип присоединения	фланцевый
Исполнение уплотнительных поверхностей	1 по ГОСТ 12815-2001
Климатическое исполнение	У2 (от минус 40 до плюс 50°С)
Температура рабочей среды, °С	от минус 40 до плюс 200
Рабочая среда	пищевые среды, нефтепродукты, жидкость, газ, среды, не склонные к полимеризации и не вызывающие ускоренной коррозии применяемых материалов; пар с температурой до 150°С
Материал корпуса: КШТВГ 16(25)-65...100 КШТВГ 16(25)-65нж...100нж	углеродистая сталь 20 нержавеющая сталь 12Х18Н10Т
Материал шаровой пробки	нержавеющая сталь 12Х18Н10Т
Материалы уплотнений	фторопласт; фторопластовая композиция, графитовая композиция

**Примечания**

1 По согласованию с заказчиком кран может быть выполнен: для насыщенного и перегретого пара (с температурой 150...200°С), в климатическом исполнении УХЛ2 только для «нж» (от минус 50 до плюс 50°С), с другими строительными длинами и присоединительными размерами, с другим исполнением уплотнительных поверхностей, двунаправленным, обогреваемым, абразивостойким, с контролем протечки.

2 Герметичность и материалы затвора крана для пара 150...200°С согласовываются при заказе.

3 Заполнение опросного листа при заказе кранов по п.1, п.2 Примечания обязательно.