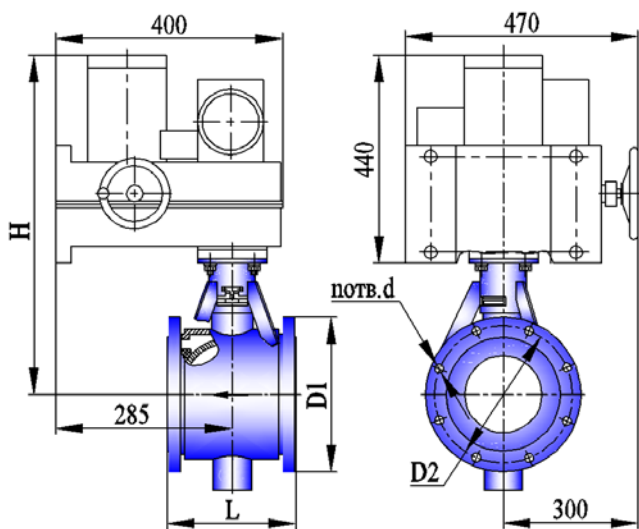




КРАН ШАРОВОЙ ЗАПОРНЫЙ КШТВГ 40-125, 150, 200 с электроприводом МЭОФ-1000(320, 630)
КРАН ШАРОВОЙ ЗАПОРНЫЙ КШТВГ 40-125нж, 150нж, 200нж с электроприводом МЭОФ-1000(320, 630)

TU 3742-001-39003322-95

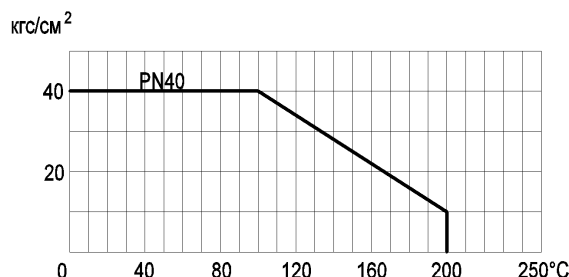


Сертификат соответствия ООО "ЦС "Тулской
торгово-промышленной палаты"
№ С-RU.AE71.B.00381

Разрешение на применение Федеральной
службы по экологическому, технологическому,
и атомному надзору № РРС 00-30325

Санитарно-эпидемиологическое заключение
Госсанэпидемслужбы России
№71.ТЛ.04.374.П.000972.12.09

Допустимый перепад давления от рабочей температуры



Габаритно-присоединительные размеры, мм

DN	D _{эф}	PN, МПа	L*	H	D1	D2	n отв. d	Электропривод	Вес крана с приводом, кг
125	110	4,0	180	675 max	Ø268	Ø220 ± 0,2	8 отв. М24	все	105 max
	125		230	700 max				МЭОФ-630, 1000	110 max
150	138	4,0	230	700 max	Ø300	Ø250 ± 0,2	8 отв. Ø26	МЭОФ-630, 1000	120 max
200	180	4,0	275	740 max	Ø375	Ø320 ± 0,2	12 отв. Ø30	МЭОФ-630, 1000	135 max

*ориентировочно

Основные технические характеристики

Давление рабочей среды, МПа (кгс/см ²), не более	4,0 (40)
Герметичность затвора крана	класс А по ГОСТ 9544-2005
Направление подачи рабочей среды	однонаправленное
Тип присоединения	фланцевый
Исполнение уплотнительных поверхностей	1 по ГОСТ 12815-2001
Климатическое исполнение	У2 (от минус 40 до плюс 50°С)
Температура рабочей среды, °С	от минус 40 до плюс 200
Рабочая среда	пищевые среды, нефтепродукты, жидкость, газ, среды, не склонные к полимеризации и не вызывающие ускоренной коррозии применяемых материалов; пар с температурой до 150°С
Материал корпуса: КШТВГ 40-125...200 КШТВГ 40-125нж...200нж	углеродистая сталь 20 нержавеющая сталь 12Х18Н10Т
Материал шаровой пробки	нержавеющая сталь 12Х18Н10Т
Материалы уплотнений	фторопласт; фторопластовая композиция, графитовая композиция

Примечания

- По требованию заказчика кран может быть выполнен: для насыщенного и перегретого пара (с температурой 150...200°С), с другими строительными длинами и присоединительными размерами, с другим исполнением уплотнительных поверхностей, двунаправленным, обогреваемым, абразивостойким, с контролем протечки.
- Герметичность и материалы затвора крана для пара 150...200°С согласовываются при заказе.
- Заполнение опросного листа при заказе кранов по п.1, п.2 Примечания обязательно.