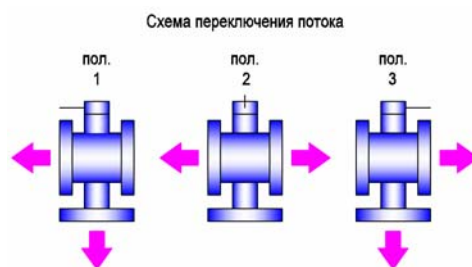
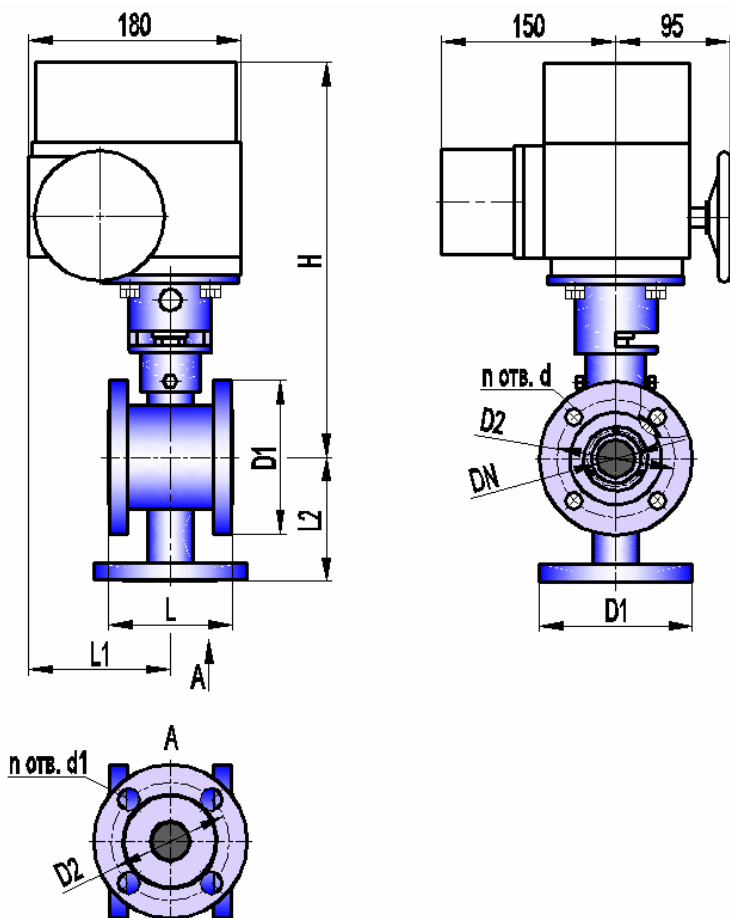




КРАН ШАРОВОЙ ТРЕХХОДОВОЙ КШТХ-2-16-32 с электроприводом МЭОФ-40
 КРАН ШАРОВОЙ ТРЕХХОДОВОЙ КШТХ-2-16-32нж с электроприводом МЭОФ-40
 КРАН ШАРОВОЙ ТРЕХХОДОВОЙ КШТХ-2-25-32 с электроприводом МЭОФ-40
 КРАН ШАРОВОЙ ТРЕХХОДОВОЙ КШТХ-2-25-32нж с электроприводом МЭОФ-40



Габаритно-присоединительные размеры, мм

DN	Дэф	L*	L1	L2	H	D1	D2	п отв. d	п отв. d1	Вес крана, кг
32	32	105	105	175 max	335 max	Ø130	Ø100 ± 0,2	4 отв. M16	4 отв. Ø18	17,0 max

Основные технические характеристики

Давление рабочей среды, МПа (кгс/см ²), не более	1,6 (16); 2,5 (25)
Герметичность затвора крана	класс А по ГОСТ 9544-93
Исполнение	2
Последовательность переключения (угол поворота шаровой пробки)	пол.1 - пол.2 - пол.3 – пол.2 – пол.1 (0° - 90° - 180° - 90° - 0°)
Расположение оси среднего патрубка относительно оси шпинделя	соосно
Тип присоединения	фланцевый
Исполнение уплотнительных поверхностей	1 по ГОСТ 12815-80
Климатическое исполнение	У2 (от минус 40 до плюс 50°С)
Температура рабочей среды, °С	от минус 40 до плюс 200
Рабочая среда	пищевые среды, нефтепродукты, жидкость, газ, среды, не склонные к полимеризации и не вызывающие ускоренной коррозии применяемых материалов; пар с температурой до плюс 150°С
Материал корпуса: КШТХ-2-16(25)-32 КШТХ-2-16(25)-32нж	углеродистая сталь 20 нержавеющая сталь 12Х18Н10Т
Материал шаровой пробки	нержавеющая сталь 12Х18Н10Т
Материалы уплотнений	фторопласт; фторопластовая композиция, графитовая композиция

Примечание. По требованию заказчика кран может быть выполнен: с другими строительными длинами и присоединительными размерами, с другим исполнением уплотнительных поверхностей, обогреваемым, абразивостойким.