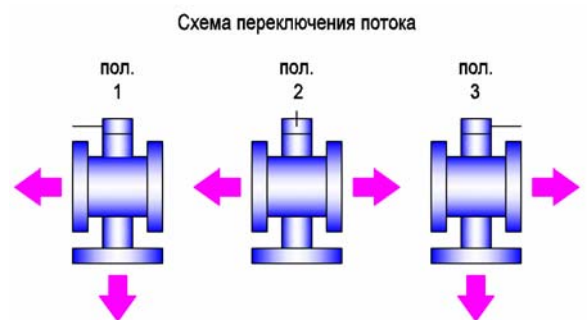
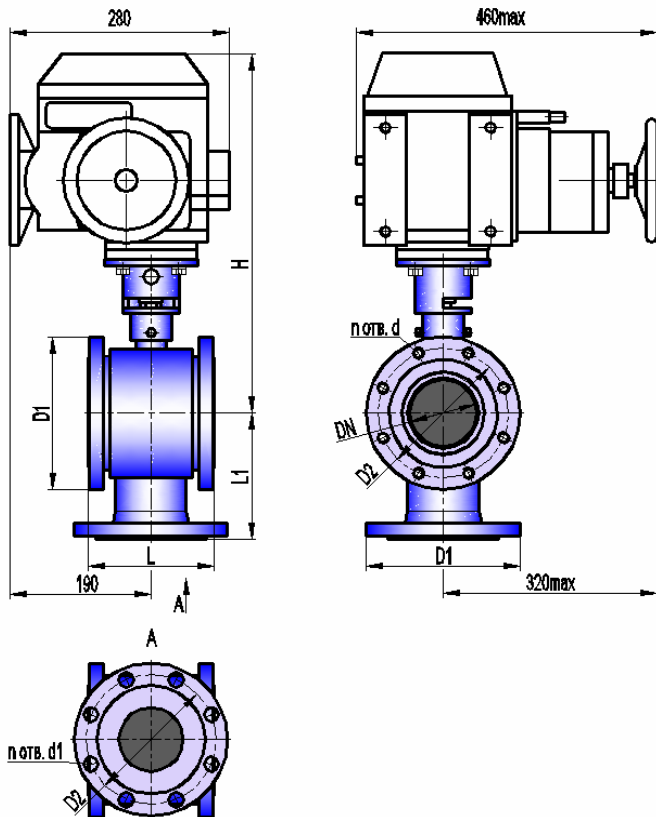




КРАН ШАРОВОЙ ТРЕХХОДОВОЙ КШТХ-2-16-40, 50, 65, 80 с электроприводом МЭОФ-100, МЭОФ-250
 КРАН ШАРОВОЙ ТРЕХХОДОВОЙ КШТХ-2-16-40нж, 50нж, 65нж, 80нж с электроприводом МЭОФ-100, МЭОФ-250
 КРАН ШАРОВОЙ ТРЕХХОДОВОЙ КШТХ-2-25-40, 50, 65, 80 с электроприводом МЭОФ-100, МЭОФ-250
 КРАН ШАРОВОЙ ТРЕХХОДОВОЙ КШТХ-2-25-40нж, 50нж, 65нж, 80нж с электроприводом МЭОФ-100, МЭОФ-250



Габаритно-присоединительные размеры, мм

DN	Dэф	PN, МПа	L*	L1	H	D1	D2	п отв. d	п отв. d1	Вес крана, кг
40	40	1,6; 2,5	112	115	440	Ø145	Ø110 ± 0,2	4 отв. М16	4 отв. Ø18	35,5 max МЭОФ-100 (250)
50	48	1,6; 2,5	125	115	450	Ø158	Ø125 ± 0,2	4 отв. М16	4 отв. Ø18	36,5 max МЭОФ-250
65	65	1,6; 2,5	155	155	465	Ø178	Ø145 ± 0,2	4 отв. М16	4 отв. Ø18	41,5 max МЭОФ-250
80	76	1,6	155	155	465	Ø188	Ø160 ± 0,2	4 отв. М16**	4 отв. Ø18**	41,5 max МЭОФ-250
		2,5						4 отв. М16	4 отв. Ø18	

*ориентировочно

** 8 отв. М16 и 8 отв. Ø18 согласно ряду 1 ГОСТ 12815-80 по требованию

Основные технические характеристики

Давление рабочей среды, МПа (кг/см ²), не более	1,6; 2,5 (16; 25)
Герметичность затвора крана	класс А по ГОСТ 9544-93
Исполнение	2
Последовательность переключения (угол поворота шаровой пробки)	пол.1 - пол.2 - пол.3 – пол.2 – пол.1 (0° - 90° - 180° - 90° - 0°)
Расположение оси среднего патрубка относительно оси шпинделя	соосно
Тип присоединения	фланцевый
Исполнение уплотнительных поверхностей	1 по ГОСТ 12815-80
Климатическое исполнение	У2 (от минус 40 до плюс 50°С)
Температура рабочей среды, °С	от минус 40 до плюс 200
Рабочая среда	пищевые среды, нефтепродукты, жидкость, газ, среды, не склонные к полимеризации и не вызывающие ускоренной коррозии применяемых материалов; пар с температурой до плюс 150°С
Материал корпуса: КШТХ-2-16(25)-40...80 КШТХ-2-16(25)-40нж...80нж	углеродистая сталь 20 нержавеющая сталь 12Х18Н10Т
Материал шаровой пробки	нержавеющая сталь 12Х18Н10Т
Материалы уплотнений	фторопласт; фторопластовая композиция, графитовая композиция

Примечание. По требованию заказчика кран может быть выполнен: с другими строительными длинами и присоединительными размерами, с другим исполнением уплотнительных поверхностей, обогреваемым, абразивостойким.