

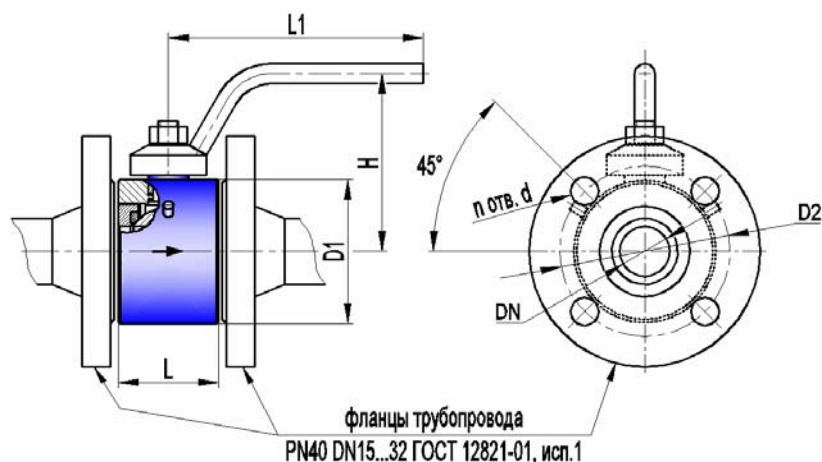
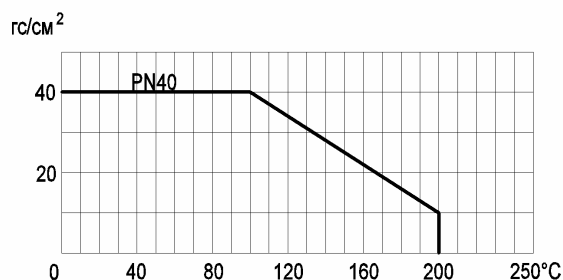


КРАН ШАРОВОЙ РЕГУЛИРУЮЩИЙ КШТВ 40-15, 20, 25, 32
КРАН ШАРОВОЙ РЕГУЛИРУЮЩИЙ КШТВ 40-15нж, 20нж, 25нж, 32нж

ТУ 3742-001-39003322-95

Сертификат соответствия НП "СЦ НАСТХОЛ"
 № РОСС RU.АЯ45.В05078
 Разрешение на применение Федеральной
 службы по экологическому, технологическому,
 и атомному надзору № РС 00-30325
 Санитарно-эпидемиологическое заключение
 Госсанэпидслужбы России
 №71.ТЦ.03.374.П.001463.12.04

Допустимый перепад давления от рабочей температуры



Габаритно-присоединительные размеры, мм

DN	PN, МПа	L*	L1	H	D1	D2	d	Вес крана, кг
15	4,0	37	125	65 max	Ø52	Ø65 ± 0,2	Ø14	1,0 max
20	4,0	50	150	85 max	Ø62	Ø75 ± 0,2	Ø14	1,2 max
25	4,0	50	150	90 max	Ø72	Ø85 ± 0,2	Ø14	1,5 max
32	4,0	60	150	95 max	Ø83	Ø100 ± 0,2	Ø18	2,0 max

*ориентировочно

Основные технические характеристики

Давление рабочей среды, МПа (кгс/см ²), не более	4,0 (40)				
Герметичность затвора крана	класс А по ГОСТ 9544-2005				
Направление подачи рабочей среды	однонаправленное				
Способность пропускная K _v (п.6.40 по ГОСТ Р 52720-2007), м ³ /ч	DN15	DN20	DN25	DN32	
Пропускная характеристика:	ненормированная (КШТВ)	10	20	30	40
	линейная (КШТВ - Л)	5	10	15	20
	равнопроцентная (КШТВ - Р)	5	10	15	20
Тип присоединения	межфланцевый				
Исполнение уплотнительных поверхностей	1 по ГОСТ 12815-2001				
Климатическое исполнение	У1 (от минус 40 до плюс 50°C)				
Температура рабочей среды, °С	от минус 40 до плюс 200				
Рабочая среда	пищевые среды, нефтепродукты, жидкость, газ, среды, не склонные к полимеризации и не вызывающие ускоренной коррозии применяемых материалов; пар с температурой до 150°C				
Материал корпуса: КШТВ 40-15...32 КШТВ 40-15нж...32нж	углеродистая сталь 20 нержавеющая сталь 12Х18Н10Т				
Материал шаровой пробки	нержавеющая сталь 12Х18Н10Т				
Материалы уплотнений	фторопласт; фторопластовая композиция, графитовая композиция				

Примечания

1 По согласованию с заказчиком кран может быть выполнен: с герметичностью затвора, отличающейся от класса А, для насыщенного и перегретого пара (с температурой 150...200°C; 200...250°C), для рабочих сред с максимальной температурой до плюс 250°C, в климатическом исполнении УХЛ1 только для «нж» (от минус 60 до плюс 50°C), с другими строительными длинами и присоединительными размерами, с другим исполнением уплотнительных поверхностей, обогреваемым, абразивостойким.

2 Герметичность и материалы затвора крана для пара 150...250°C и сред до 250°C согласовываются при заказе.

3 Заполнение опросного листа при заказе кранов по п.1, п.2 Примечания обязательно.