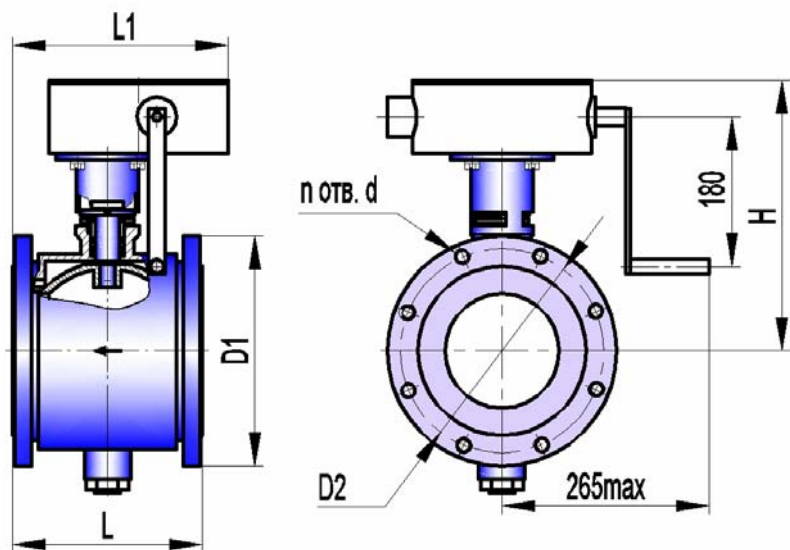




КРАН ШАРОВОЙ РЕГУЛИРУЮЩИЙ КШТВ 40-125, 150, 200
КРАН ШАРОВОЙ РЕГУЛИРУЮЩИЙ КШТВ 40-125нж, 150нж, 200нж

ТУ 3742-001-39003322-95

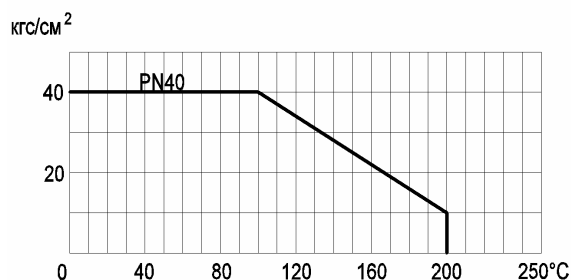


Сертификат соответствия НП "СЦ НАСТХОЛ"
 № РОСС RU.АЯ45.В05078

Разрешение на применение Федеральной службы по экологическому, технологическому, и атомному надзору № РСР 00-30325

Санитарно-эпидемиологическое заключение Госсанэпидемслужбы России №71.ТЦ.03.374.П.001463.12.04

Допустимый перепад давления от рабочей температуры



Габаритно-присоединительные размеры, мм

DN	D _{эф}	PN, МПа	L*	L1	H	D1	D2	п отв. d	Вес крана, кг
125	110	4,0	180	245	365 max	Ø268	Ø220 ± 0,2	8 отв. М24	45 max
	125		230	270	390 max				50 max
150	138	4,0	230	270	390 max	Ø300	Ø250 ± 0,2	8 отв. Ø26	55 max
200	180	4,0	275	290	420 max	Ø375	Ø320 ± 0,2	12 отв. Ø30	75 max

*ориентировочно

Основные технические характеристики

Давление рабочей среды, МПа (кгс/см ²), не более	4,0 (40)			
Герметичность затвора крана	класс А по ГОСТ 9544-2005			
Направление подачи рабочей среды	однаправленное			
Способность пропускная K _v (п.6.40 по ГОСТ Р 52720-2007), м ³ /ч	DN125	DN150	DN200	
Пропускная характеристика:	ненормированная (КШТВ)	500	600	1020
	линейная (КШТВ - Л)	250	300	510
	равнопроцентная (КШТВ - Р)	250	300	510
Тип присоединения	фланцевый			
Исполнение уплотнительных поверхностей	1 по ГОСТ 12815-2001			
Климатическое исполнение	У1 (от минус 40 до плюс 50°С)			
Температура рабочей среды, °С	от минус 40 до плюс 200			
Рабочая среда	пищевые среды, нефтепродукты, жидкость, газ, среды, не склонные к полимеризации и не вызывающие ускоренной коррозии применяемых материалов; пар с температурой до 150°С			
Материал корпуса: КШТВ 40-125...200 КШТВ 40-125нж...200нж	углеродистая сталь 20 нержавеющая сталь 12Х18Н10Т			
Материал шаровой пробки	нержавеющая сталь 12Х18Н10Т			
Материалы уплотнений	фторопласт; фторопластовая композиция, графитовая композиция			
Тип управления: DN 125,150	ручной редуктор			

Примечания

1 По согласованию с заказчиком кран может быть выполнен: с герметичностью затвора, отличающейся от класса А, для насыщенного и перегретого пара (с температурой 150...200°С; 200...250°С), для рабочих сред с максимальной температурой до плюс 250°С, в климатическом исполнении УХЛ 1 только для «нж» (от минус 60 до плюс 50°С), с другими строительными длинами и присоединительными размерами, с другим исполнением уплотнительных поверхностей, обогреваемым, абразивостойким.

2 Герметичность и материалы затвора крана для пара 150...250°С и сред до 250°С согласовываются при заказе.

3 Заполнение опросного листа при заказе кранов по п.1, п.2 Примечания обязательно.