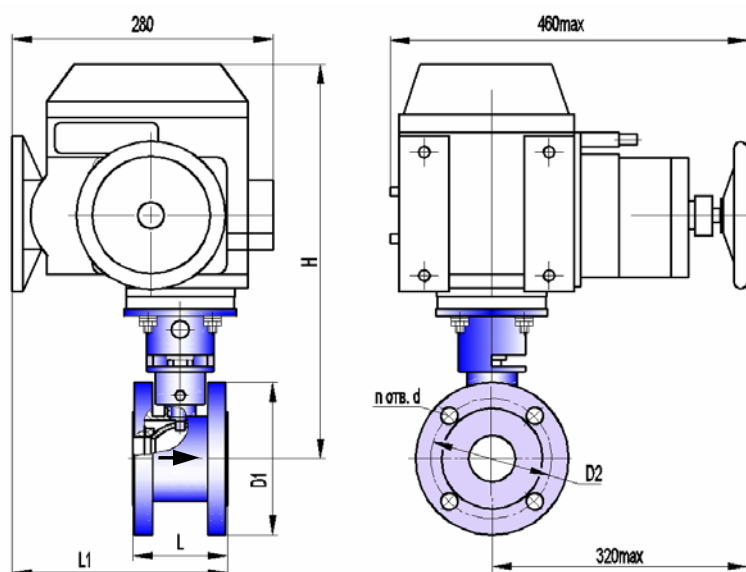




КРАН ШАРОВОЙ РЕГУЛИРУЮЩИЙ КШТВ 40 - 40, 50, 65, 80, 100 с электроприводом МЭОФ-100, МЭОФ-250
КРАН ШАРОВОЙ РЕГУЛИРУЮЩИЙ КШТВ 40 - 40(50, 65, 80, 100)нж с электроприводом МЭОФ-100, МЭОФ-250

ТУ 3742-001-39003322-95

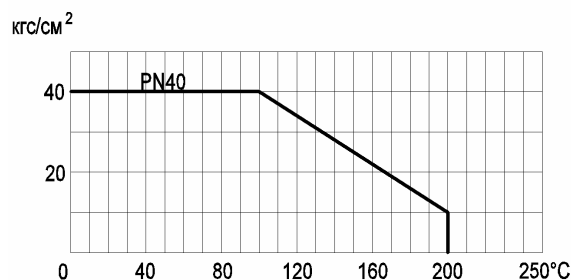


Сертификат соответствия НП "СЦ НАСТХОЛ"
 № РОСС RU.АЯ45.В05078

Разрешение на применение Федеральной
 службы по экологическому, технологическому,
 и атомному надзору № РСР 00-30325

Санитарно-эпидемиологическое заключение
 Госсанэпидемслужбы России
 №71.ГЦ.03.374.П.001463.12.04

Допустимый перепад давления от рабочей температуры



Габаритно-присоединительные размеры, мм

| DN | Dэф | PN, МПа | L* | L1 | H | D1 | D2 | n отв. d | Вес крана с приводом, кг |
|-----|-----|---------|-----|---------|---------|------|------------|------------|---------------------------|
| 40 | 38 | 4,0 | 90 | 255 max | 445 max | Ø138 | Ø110 ± 0,2 | 4 отв. Ø18 | 34,0 max МЭОФ-100, 250 |
| 50 | 42 | 4,0 | 96 | 260 max | 450 max | Ø158 | Ø125 ± 0,2 | 4 отв. Ø18 | 35,0 max МЭОФ-100, 250 |
| 65 | 65 | 4,0 | 111 | 261 max | 465 max | Ø178 | Ø145 ± 0,2 | 8 отв. Ø18 | 37,0 max МЭОФ-100, 250 |
| 80 | 68 | 4,0 | 120 | 260 max | 465 max | Ø188 | Ø160 ± 0,2 | 8 отв. Ø18 | 38,0 max МЭОФ-250 |
| 100 | 85 | 4,0 | 146 | 275 max | 480 max | Ø228 | Ø190 ± 0,2 | 8 отв. Ø22 | 43,5 max МЭОФ-250 |

*ориентировочно

Основные технические характеристики

| | | | | | | |
|--|---|------|------|------|-------|-----|
| Давление рабочей среды, МПа (кгс/см ²), не более | 4,0 (40) | | | | | |
| Герметичность затвора крана | класс А по ГОСТ 9544-2005 | | | | | |
| Направление подачи рабочей среды | однаправленное | | | | | |
| Способность пропускная K _v (п.6.40 по ГОСТ Р 52720-2007), м ³ /ч | DN40 | DN50 | DN65 | DN80 | DN100 | |
| Пропускная характеристика: | ненормированная (КШТВ) | 80 | 90 | 160 | 190 | 300 |
| | линейная (КШТВ - Л) | 40 | 45 | 70 | 100 | 170 |
| | равнопроцентная (КШТВ - Р) | 40 | 45 | 70 | 100 | 170 |
| Тип присоединения | фланцевый | | | | | |
| Исполнение уплотнительных поверхностей | 1 по ГОСТ 12815-2001 | | | | | |
| Климатическое исполнение | У2 (от минус 40 до плюс 50°С) | | | | | |
| Температура рабочей среды, °С | от минус 40 до плюс 200 | | | | | |
| Рабочая среда | пищевые среды, нефтепродукты, жидкость, газ, среды, не склонные к полимеризации и не вызывающие ускоренной коррозии применяемых материалов; пар с температурой до 150°С | | | | | |
| Материал корпуса: КШТВ 40-40...100 | углеродистая сталь 20 | | | | | |
| КШТВ 40-40нж...100нж | нержавеющая сталь 12Х18Н10Т | | | | | |
| Материал шаровой пробки | нержавеющая сталь 12Х18Н10Т | | | | | |
| Материалы уплотнений | фторопласт; фторопластовая композиция, графитовая композиция | | | | | |

Примечания

1 По согласованию с заказчиком кран может быть выполнен: с герметичностью затвора, отличающейся от класса А, для насыщенного и перегретого пара (с температурой 150...200°С), с другими строительными длинами и присоединительными размерами, с другим исполнением уплотнительных поверхностей, обогреваемым, абразивостойким.

2 Герметичность и материалы затвора крана для пара 150...200°С согласовываются при заказе.

3 Заполнение опросного листа при заказе кранов по п.1, п.2 Примечания обязательно.