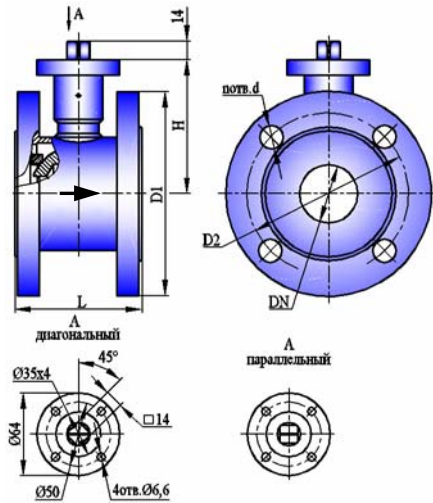




КРАН ШАРОВОЙ РЕГУЛИРУЮЩИЙ КШТВ 16-40, 50, 65, 80, 100 под привод F05 по ISO 5211  
 КРАН ШАРОВОЙ РЕГУЛИРУЮЩИЙ КШТВ 16-40нж, 50нж, 65нж, 80нж, 100нж под привод F05 по ISO 5211  
 КРАН ШАРОВОЙ РЕГУЛИРУЮЩИЙ КШТВ 25-40, 50, 65, 80, 100 под привод F05 по ISO 5211  
 КРАН ШАРОВОЙ РЕГУЛИРУЮЩИЙ КШТВ 25-40нж, 50нж, 65нж, 80нж, 100нж под привод F05 по ISO 5211

ТУ 3742-001-39003322-95

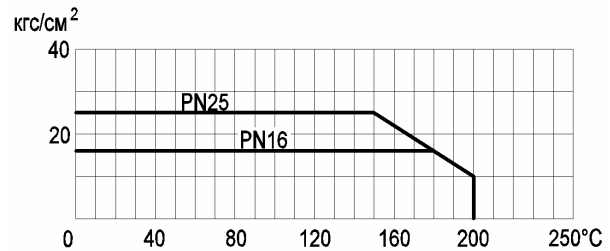


Сертификат соответствия НП "СЦ НАСТХОЛ"  
 № РОСС RU.АЯ45.В05078

Разрешение на применение Федеральной службы по экологическому, технологическому, и атомному надзору № РРС 00-30325

Санитарно-эпидемиологическое заключение Госсанэпидемслужбы России №71.ТЦ.03.374.П.001463.12.04

\* Допустимый перепад давления от рабочей температуры



### Габаритно-присоединительные размеры, мм

DN	Dэф	PN, МПа	L**	H	D1	D2	n отв. d	Момент на шпинделе, Н × м, не более	Вес крана, кг
40	38	1,6	90	99 max	Ø138	Ø110±0,2	4 отв. Ø18	35	5,5 max
		2,5						40	
50	42	1,6	96	104 max	Ø158	Ø125±0,2	4 отв. Ø18	35	6,5 max
		2,5						40	
65	65	1,6	111	123 max	Ø178	Ø145±0,2	4 отв. Ø18	65	8,5 max
		2,5					8 отв. Ø18	70	
80	68	1,6	120	123 max	Ø188	Ø160±0,2	4 отв. Ø18***	65	9,5 max
		2,5					8 отв. Ø18	70	
100	85	1,6	146	136 max	Ø208	Ø180±0,2	8 отв. Ø18	100	12,0 max
		2,5			Ø228			Ø190±0,2	

\*для кранов с ненормированной пропускной характеристикой

\*\*ориентировочно \*\*\*8 отв. Ø18 согласно ряду 1 по ГОСТ 12815-80 по требованию

### Основные технические характеристики

Давление рабочей среды, МПа (кгс/см <sup>2</sup> ), не более	1,6 (16); 2,5 (25)					
Герметичность затвора крана	класс А по ГОСТ 9544-2005					
Направление подачи рабочей среды	однонаправленное					
Способность пропускная K <sub>v</sub> (п.6.40 по ГОСТ Р 52720-2007), м <sup>3</sup> /ч	DN40	DN50	DN65	DN80	DN100	
Пропускная характеристика:	ненормированная (КШТВ)	80	90	160	190	300
	линейная (КШТВ - Л)	40	45	70	100	170
	равнопроцентная (КШТВ - Р)	40	45	70	100	170
Тип присоединения	фланцевый					
Исполнение уплотнительных поверхностей	1 по ГОСТ 12815-2001					
Вид присоединения привода по ISO 5211	F05 диагональный F05 параллельный					
Климатическое исполнение	У1 (от минус 40 до плюс 50°C)					
Температура рабочей среды, °С	от минус 40 до плюс 200					
Рабочая среда	пищевые среды, нефтепродукты, жидкость, газ, среды, не склонные к полимеризации и не вызывающие ускоренной коррозии применяемых материалов; пар с температурой до 150°C					
Материал корпуса: КШТВ 16(25)-40...100 КШТВ 16(25)-40нж...100нж	углеродистая сталь 20 нержавеющая сталь 12Х18Н10Т					
Материал шаровой пробки	нержавеющая сталь 12Х18Н10Т					
Материалы уплотнений	фторопласт; фторопластовая композиция, графитовая композиция					

#### Примечания

1 По согласованию с заказчиком кран может быть выполнен: с герметичностью затвора, отличающейся от класса А, для насыщенного и перегретого пара (с температурой 150...200°C), в климатическом исполнении УХЛ1 только для «нж» (от минус 60 до плюс 50°C), с другими строительными длинами и присоединительными размерами, с другим исполнением уплотнительных поверхностей, обогреваемым, абразивостойким.

2 Герметичность и материалы затвора крана для пара 150...200°C согласовываются при заказе. 3 Заполнение опросного листа при заказе кранов по п.1, п.2 Примечания обязательно.