



КРАН ШАРОВОЙ ТРЕХХОДОВОЙ КШТХ-3-16-40, 50, 65, 80, 100

КРАН ШАРОВОЙ ТРЕХХОДОВОЙ КШТХ-3-16-40нж, 50нж, 65нж, 80нж, 100нж

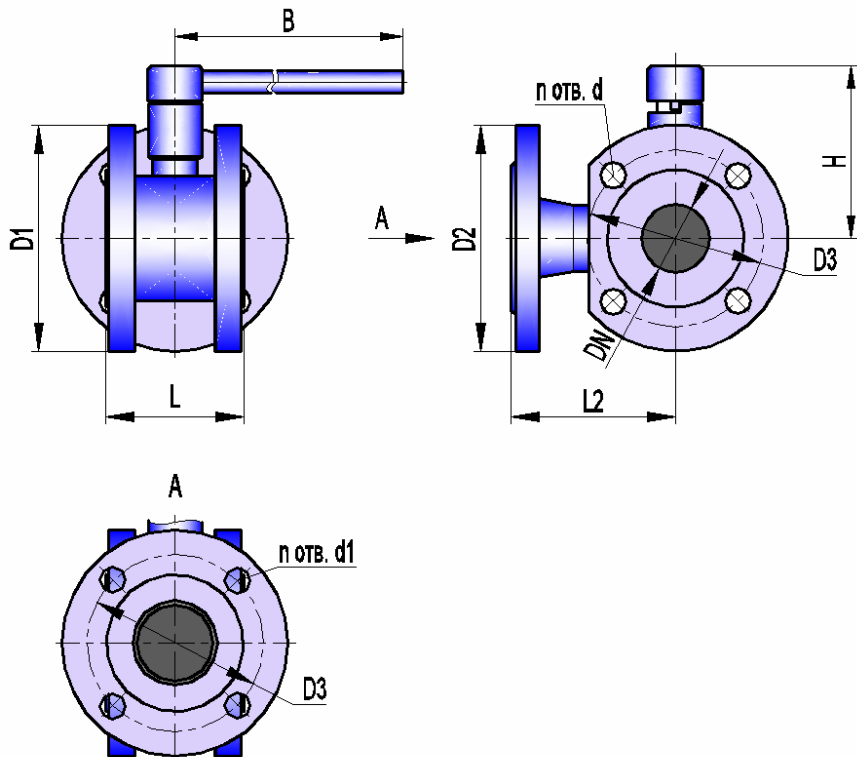
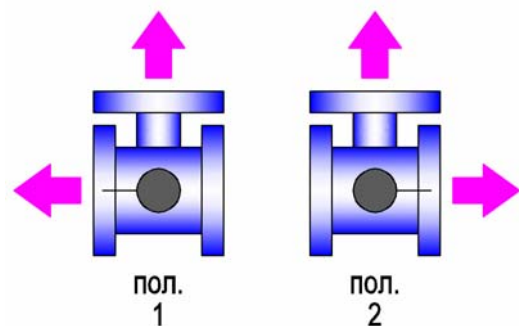


Схема переключения потока



Габаритно-присоединительные размеры, мм

DN	Дэф	L*	L2*	B	H	D1	D2	D3	n отв. d	n отв. d1	Вес крана, кг
40	38	90	115	181 max	98	∅145	∅145	∅110 ± 0,2	4 отв. ∅18	4 отв. ∅18	8,0 max
50	42	96	115	181 max	98	∅158	∅158	∅125 ± 0,2	4 отв. ∅18	4 отв. ∅18	10,0 max
65	61	111	155	281 max	120	∅178	∅178	∅145 ± 0,2	4 отв. M16	4 отв. ∅18	13,0 max
80	68	120	155	281 max	120	∅188	∅188	∅160 ± 0,2	4 отв. ∅18	4 отв. ∅18	14,5 max
100	85	146	175	281 max	150	∅208	∅208	∅180 ± 0,2	6 отв. ∅18 2 отв. M16	8 отв. ∅18	18,5 max

*ориентировочно

Основные технические характеристики

Давление рабочей среды, МПа (кгс/см ²), не более	1,6 (16)
Герметичность затворов крана	класс А по ГОСТ 9544-2005
Исполнение	3
Последовательность переключения (угол поворота шаровой пробки)	пол.1 - пол.2 - пол.1 (0° - 90° - 0°)
Расположение оси среднего патрубка относительно оси шпинделя	перпендикулярно
Тип присоединения	фланцевый
Исполнение уплотнительных поверхностей	1 по ГОСТ 12815-2001
Климатическое исполнение	У1 (от минус 40 до плюс 50°С)
Температура рабочей среды, °С	от минус 40 до плюс 200
Рабочая среда	пищевые среды, нефтепродукты, жидкость, газ, среды, не склонные к полимеризации и не вызывающие ускоренной коррозии применяемых материалов; пар с температурой до плюс 150°С
Материал корпуса: КШТХ-3-16-40...100 КШТХ-3-16-40нж...100нж	углеродистая сталь 20 нержавеющая сталь 12Х18Н10Т
Материал шаровой пробки	нержавеющая сталь 12Х18Н10Т
Материалы уплотнений	фторопласт; фторопластовая композиция, графитовая композиция

Примечание. По требованию заказчика кран может быть выполнен: в климатическом исполнении УХЛ1 (от минус 60 до плюс 50°С), с другими строительными длинами и присоединительными размерами, с другим исполнением уплотнительных поверхностей, обогреваемым, абразивостойким.