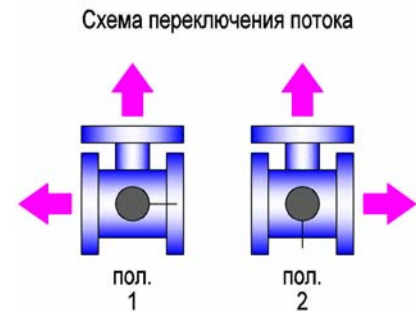
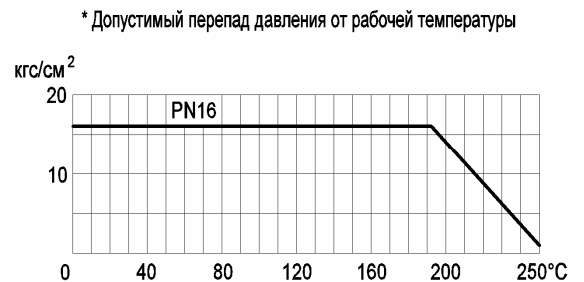
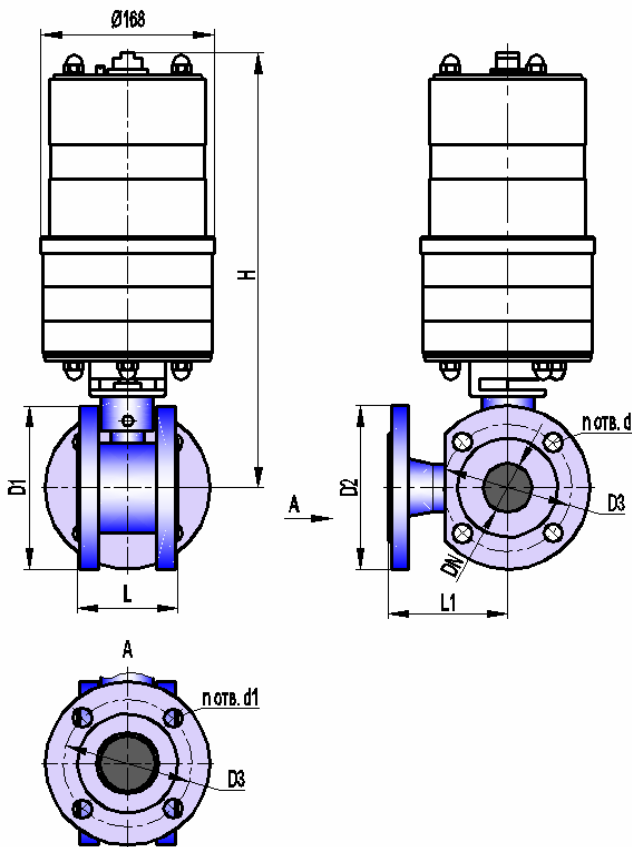




КРАН ШАРОВОЙ ТРЕХХОДОВОЙ КШТХ-3-16-40, 50, 65, 80, 100 с пневмоприводом ПД-120
КРАН ШАРОВОЙ ТРЕХХОДОВОЙ КШТХ-3-16-40нж, 50нж, 65нж, 80нж, 100нж с пневмоприводом ПД-120



Габаритно-присоединительные размеры, мм

DN	Дэф	L*	L1*	H	D1	D2	D3	н отв. d	н отв. d1	Вес крана, кг
100	79	155	175	457 max	Ø208	Ø208	Ø180 ± 0,2	6 отв. Ø18 2 отв. M16	8 отв. Ø18	32,5 max

*ориентировочно

Основные технические характеристики

Давление рабочей среды, МПа (кгс/см ²), не более	1,6 (16)
Герметичность затвора крана	класс А по ГОСТ 9544-93
Исполнение	3
Последовательность переключения (угол поворота шаровой пробки)	пол.1 - пол.2 - пол.1 (0° - 90° - 0°)
Расположение оси среднего патрубка относительно оси шпинделя	перпендикулярно
Тип присоединения	фланцевый
Исполнение уплотнительных поверхностей	1 по ГОСТ 12815-80
Климатическое исполнение	У1 (от минус 40 до плюс 50°С)
Температура рабочей среды, °С	от минус 40 до плюс 200
Рабочая среда	пищевые среды, нефтепродукты, жидкость, газ, пар, среды, не склонные к полимеризации и не вызывающие ускоренной коррозии применяемых материалов
Материал корпуса: КШТХ-3-16-40... 100 КШТХ-3-16-40нж... 100нж	углеродистая сталь 20 нержавеющая сталь 12Х18Н10Т
Материал шаровой пробки	нержавеющая сталь 12Х18Н10Т
Материалы уплотнений	фторопласт; фторопластовая композиция, графитовая композиция
Исполнения пневмопривода	без сигнализатора с пневмосигнализатором с электросигнализатором
Внешнее пневматическое присоединение (штуцеры)	под пластикатную трубку 8 х 1мм, под медную трубку 6 х 0,8 мм
Давление воздуха питания пневмопривода, кгс/см ²	от 3 до 6,0
Загрязненность воздуха питания и управления пневмопривода по ГОСТ 17433-80, не грубее	класс 8

Примечания. По требованию заказчика кран может быть выполнен: с другим исполнением уплотнительных поверхностей, обогреваемым, абразивостойким.