



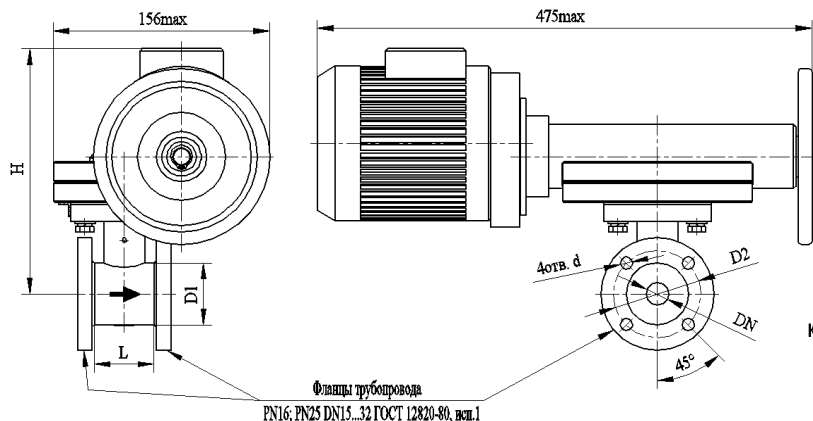
КРАН ШАРОВОЙ ЗАПОРНЫЙ КШТВГ 16-15, 20, 25, 32 с электроприводом Э-30
КРАН ШАРОВОЙ ЗАПОРНЫЙ КШТВГ 16-15нж, 20нж, 25нж, 32нж с электроприводом Э-30
КРАН ШАРОВОЙ ЗАПОРНЫЙ КШТВГ 25-15, 20, 25, 32 с электроприводом Э-30
КРАН ШАРОВОЙ ЗАПОРНЫЙ КШТВГ 25-15нж, 20нж, 25нж, 32нж с электроприводом Э-30

ТУ 3742-001-39003322-95

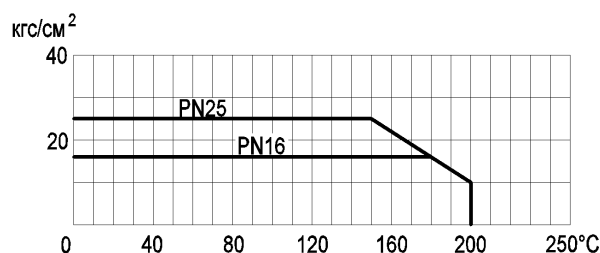
Сертификат соответствия ООО "ЦС "Тулской
торгово-промышленной палаты"
№ С-RU.AE71.B.00381

Разрешение на применение Федеральной
службы по экологическому, технологическому,
и атомному надзору № РРС 00-30325

Санитарно-эпидемиологическое заключение
Госсанэпидемслужбы России
№71.ТЦ.04.374.П.000972.12.09



* Допустимый перепад давления от рабочей температуры



Габаритно-присоединительные размеры, мм

DN	PN, МПа	L*	H	D1	D2	d	Вес крана с приводом, кг
15	1,6; 2,5	50	195 max	Ø105	Ø65 ± 0,2	Ø14	6,0 max
20	1,6; 2,5	50	200 max	Ø105	Ø75 ± 0,2	Ø14	6,2 max
25	1,6; 2,5	50	200 max	Ø115	Ø85 ± 0,2	Ø14	6,5 max
32	1,6; 2,5	58	205 max	Ø130	Ø100 ± 0,2	Ø18	7,0 max

*ориентировочно

Основные технические характеристики

Давление рабочей среды, МПа (кг/см ²), не более	1,6 (16); 2,5 (25)
Герметичность затвора крана	класс А по ГОСТ 9544-2005
Направление подачи рабочей среды	однонаправленное
Тип присоединения	межфланцевый
Исполнение уплотнительных поверхностей	1 по ГОСТ 12815-2001
Климатическое исполнение	У2(3) (от минус 40 до плюс 50°C)
Температура рабочей среды, °С	от минус 40 до плюс 150
Рабочая среда	пищевые среды, нефтепродукты, жидкость, газ, среды, не склонные к полимеризации и не вызывающие ускоренной коррозии применяемых материалов; пар с температурой до плюс 150°C
Материал корпуса: КШТВГ 16(25)-15...32 КШТВГ 16(25)-15...32нж	углеродистая сталь 20 нержавеющая сталь 12Х18Н10Т
Материал шаровой пробки	нержавеющая сталь 12Х18Н10Т
Материалы уплотнений	фторопласт; фторопластовая композиция, графитовая композиция

Тип привода	электропривод Э-30/0,25-4
Момент на выходном валу, Н·м	30
Полный ход выходного вала, об	0,25
Время переключения, с	4
Частота переключения, цикл/мин, не более	1/2
Тип электродвигателя	АИР56В4
Мощность, кВт	0,12
Напряжение питания, В/Гц	380/50
Степень защиты	IP54 ГОСТ 14254-96

Примечания:

- По согласованию с заказчиком кран может быть выполнен: двунаправленным, с другими строительными длинами и присоединительными размерами, с другим исполнением уплотнительных поверхностей, обогреваемым, абразивостойким.
- Заполнение опросного листа при заказе кранов по п.1 Примечания обязательно.