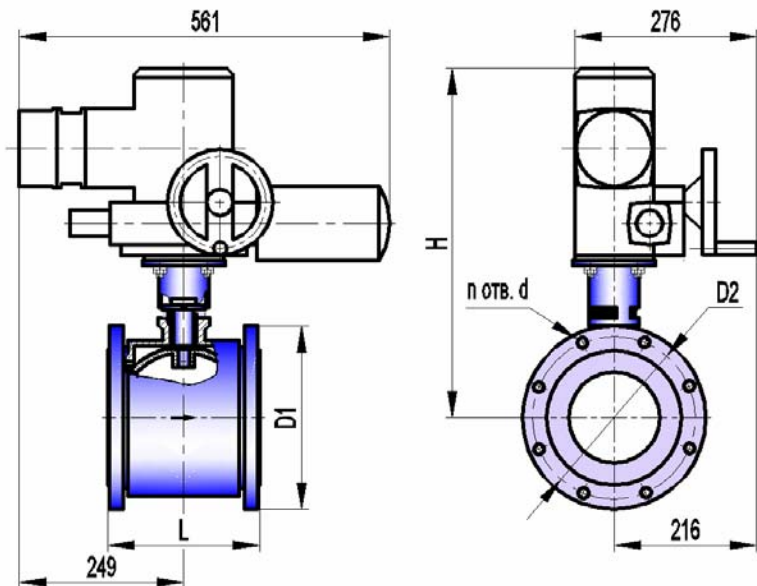




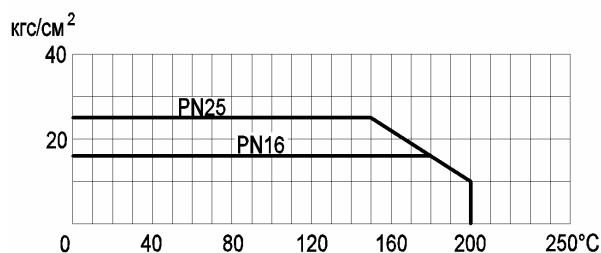
КРАН ШАРОВОЙ ЗАПОРНЫЙ КШТВГ 16-125, 150, 200 с электроприводом AUMA SGEхС 10.1  
 КРАН ШАРОВОЙ ЗАПОРНЫЙ КШТВГ 16-125нж, 150нж, 200нж с электроприводом AUMA SGEхС 10.1  
 КРАН ШАРОВОЙ ЗАПОРНЫЙ КШТВГ 25-125, 150, 200 с электроприводом AUMA SGEхС 10.1  
 КРАН ШАРОВОЙ ЗАПОРНЫЙ КШТВГ 25-125нж, 150нж, 200нж с электроприводом AUMA SGEхС 10.1

ТУ 3742-001-39003322-95



Сертификат соответствия НП "СЦ НАСТХОЛ"  
 № РОСС RU.АЯ45.В05078  
 Разрешение на применение Федеральной службы по экологическому, технологическому, и атомному надзору № РРС 00-30325  
 Санитарно-эпидемиологическое заключение Госсанэпидемслужбы России №71.ТЦ.03.374.П.001463.12.04

\* Допустимый перепад давления от рабочей температуры



**Габаритно-присоединительные размеры, мм**

DN	D <sub>эф</sub>	PN, МПа	L*	H	D1	D2	n отв. d	Вес крана с приводом, кг
125	110	1,6	180	515 max	Ø245	Ø210 ± 0,2	8 отв. M16	-
	125		220	535 max				-
	110	2,5	180	515 max	Ø268	Ø220 ± 0,2		-
	125		220	535 max				-
150	138	1,6	220	535 max	Ø280	Ø240 ± 0,2	8 отв. Ø22	-
		2,5			Ø298	Ø250 ± 0,2	8 отв. Ø26	-
200	180	1,6	265	565 max	Ø335	Ø295 ± 0,2	12 отв. Ø22	-
		2,5	250		Ø358	Ø310 ± 0,2	12 отв. Ø26	-

\*ориентировочно

**Основные технические характеристики**

Давление рабочей среды, МПа (кгс/см <sup>2</sup> ), не более	1,6 (16); 2,5 (25)
Герметичность затвора крана	класс А по ГОСТ 9544-2005
Направление подачи рабочей среды	однонаправленное
Тип присоединения	фланцевый
Исполнение уплотнительных поверхностей	1 по ГОСТ 12815-2001
Климатическое исполнение	У1 (от минус 20 до плюс 40°С)
Температура рабочей среды, °С	от минус 40 до плюс 200
Рабочая среда	пищевые среды, нефтепродукты, жидкость, газ, среды, не склонные к полимеризации и не вызывающие ускоренной коррозии применяемых материалов; пар с температурой до 150°С
Материал корпуса: КШТВГ 16(25)-125...200 КШТВГ 16(25)-125нж...200нж	углеродистая сталь 20 нержавеющая сталь 12Х18Н10Т
Материал шаровой пробки	нержавеющая сталь 12Х18Н10Т
Материалы уплотнений	фторопласт; фторопластовая композиция, графитовая композиция

**Примечания**

1 По согласованию с заказчиком кран может быть выполнен: для насыщенного и перегретого пара (с температурой 150...200°С), в климатическом исполнении УХЛ1 только для «нж» (от минус 50 до плюс 40°С), с другими строительными длинами и присоединительными размерами, с другим исполнением уплотнительных поверхностей, двунаправленным, обогреваемым, абразивостойким, с контролем протечки.

2 Герметичность и материалы затвора крана для пара 150...200°С согласовываются при заказе.

3 Заполнение опросного листа при заказе кранов по п.1, п.2 Примечания обязательно.